

Работа 5.1

ИССЛЕДОВАНИЕ ХАРАКТЕРИСТИК ИНТЕГРАЛЬНОГО ОПЕРАЦИОННОГО УСИЛИТЕЛЯ

Цель работы: исследовать частотные и временные характеристики ОУ, представленного макромоделью.

Порядок выполнения

1. Собрать схему для исследования частотных характеристик ОУ (рис. 5.1.1). Установить модель ОУ, соответствующую номеру варианта (табл. 5.1.1). (Group: Analog, Family: OPAMP)
2. Включить на входе источники синфазного и дифференциального сигналов. Источником синфазного сигнала является источник постоянного напряжения V1. Источники дифференциального сигнала – источники синусоидального напряжения V4 и V5

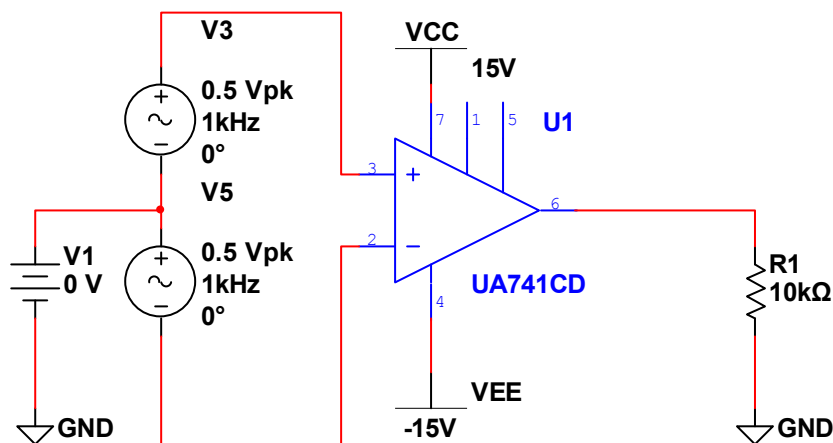


Рис. 5.1.1

3. Исследование частотных характеристик операционного усилителя.
 - 3.1. Запустить утилиту **Simulate -> Analysis -> AC Analysis**. Установить параметры режима так, как показано на рис. 5.1.2. Запустить режим моделирования и построить график амплитудно-частотной характеристики ОУ (выходного напряжения). С помощью курсора определить частоту единичного усиления f_t . Скопировать график АЧХ в отчет.
 - 3.2. По графику АЧХ определить и записать в отчет частоту среза и частоту единичного усиления ОУ.
4. Исследование временных характеристик ОУ
 - 4.1. Собрать схему повторителя напряжения (рис. 5.1.3). Установить модель ОУ, соответствующую номеру варианта (табл. 5.1.1). (Group:

Analog, Family: OPAMP) На входе включить источник прямоугольных импульсов (Компонент PULSE_VOLTAGE из Group: Sources, Family: SIGNAL_VOLTAGE_SOURCES). Установить параметры источника: (рис. 5.1.4).

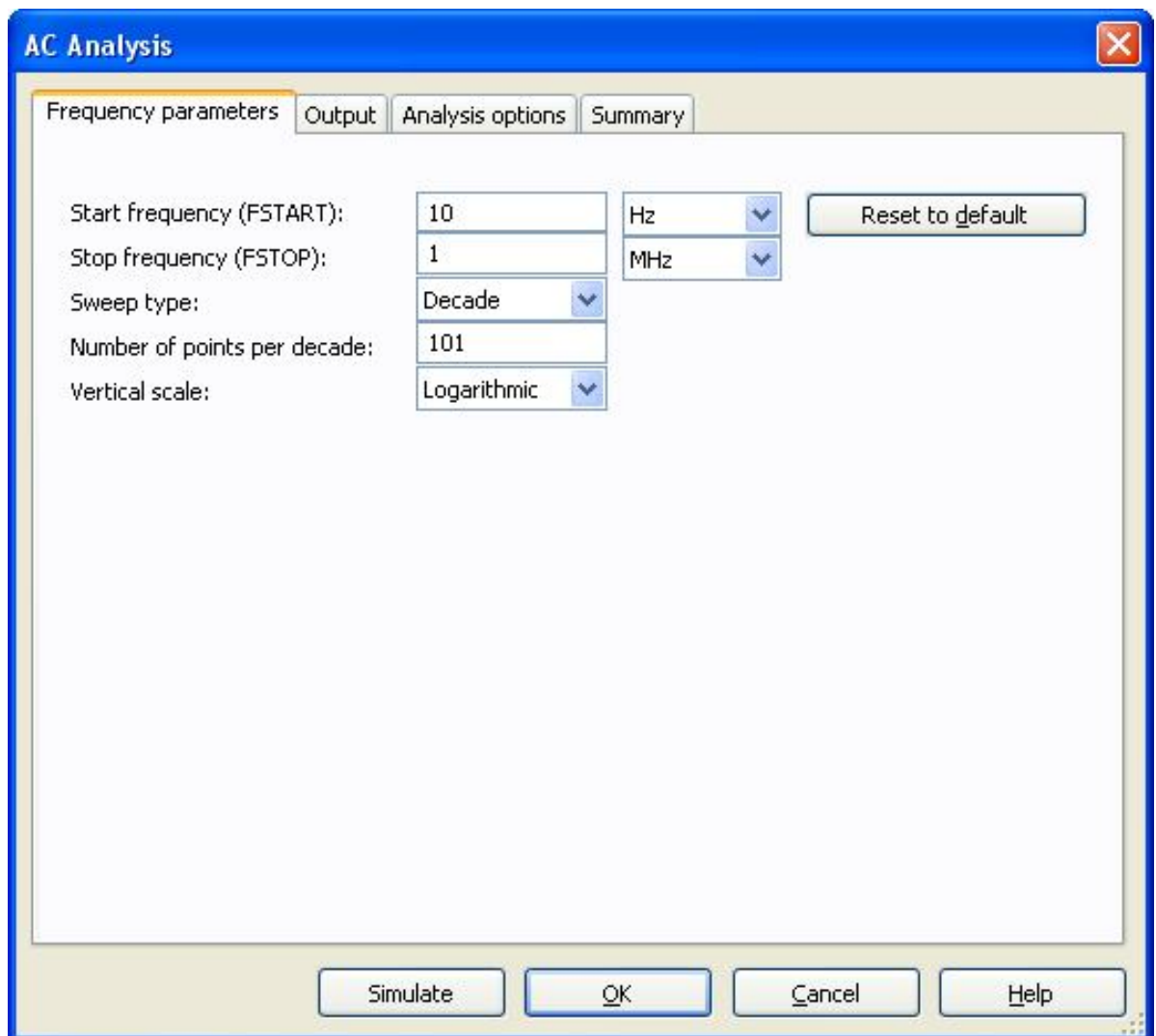


Рис. 5.1.2

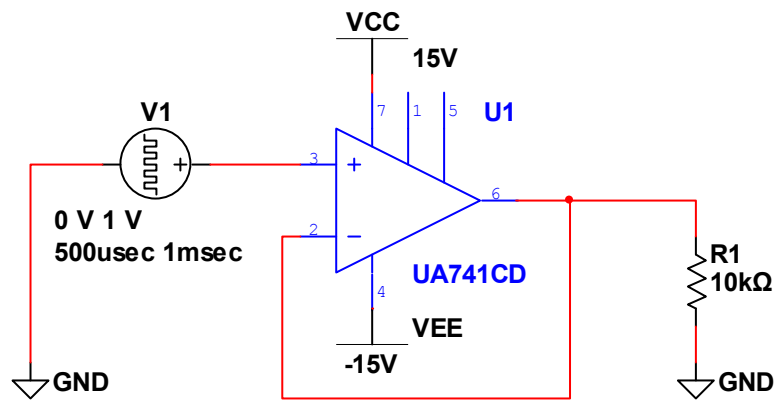


Рис. 5.1.3

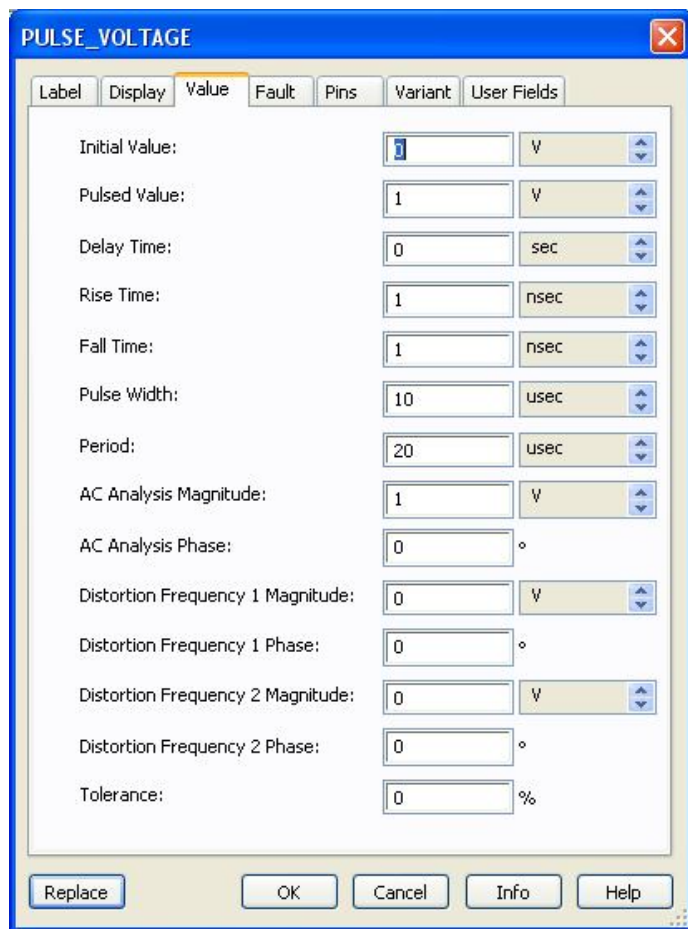


Рис. 5.1.4

4.2. Запустить утилиту **Simulate -> Analysis -> Transient Analysis** так, как показано на рис. 5.1.5.

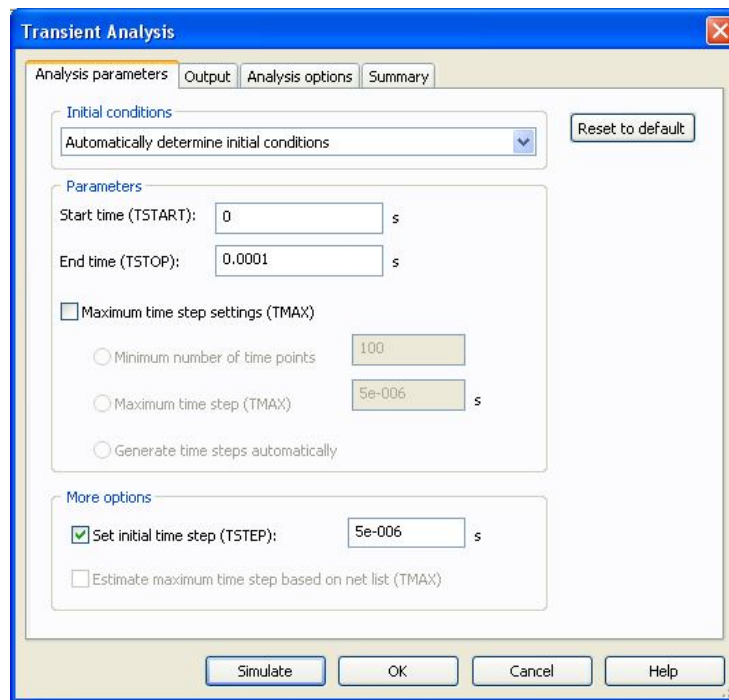


Рис. 5.1.5

4.3. Включить режим моделирования и построить графики входного и выходного напряжений. С помощью курсора определить скорость нарастания выходного напряжения. Скопировать временные характеристики в отчет.