

Работа 3.3. Исследование усилительного каскада на МОП-транзисторе

Цель работы: исследование характеристик усилителя на МОП-транзисторе, включенном по схеме с общим истоком.

Порядок выполнения работы

1. Собрать схему усилителя (рис. 3.3.1 или 3.3.2, в зависимости от номера варианта). Установить значения элементов, соответствующие варианту (табл. 3.3.1).

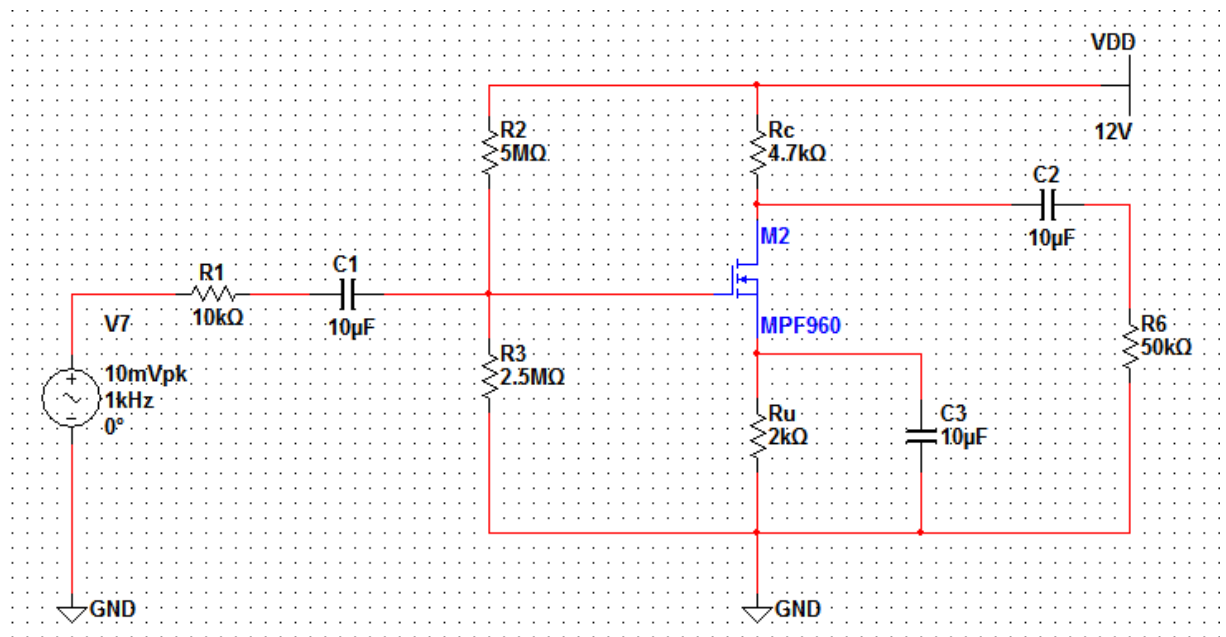


Рис. 3.3.1

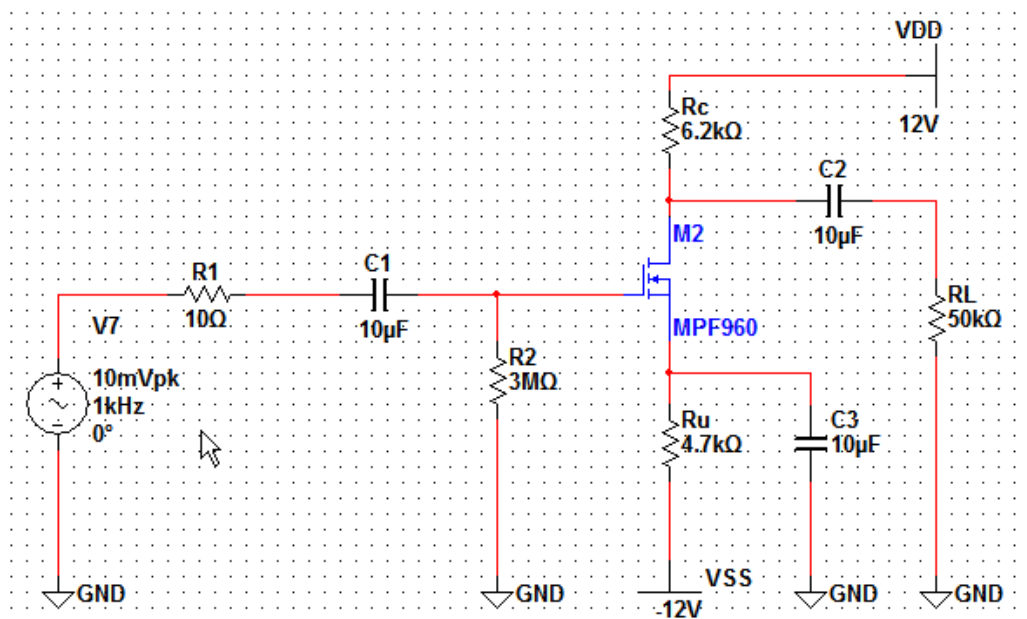


Рис. 3.3.2

2. Включить на входе схемы источник синусоидального сигнала (Компонент AC_VOLTAGE из Group: Sources, Family: SIGNAL_VOLTAGE_SOURCES). Установить атрибуты источника (рис. 3.3.4). Скопировать моделируемую цепь в отчет.

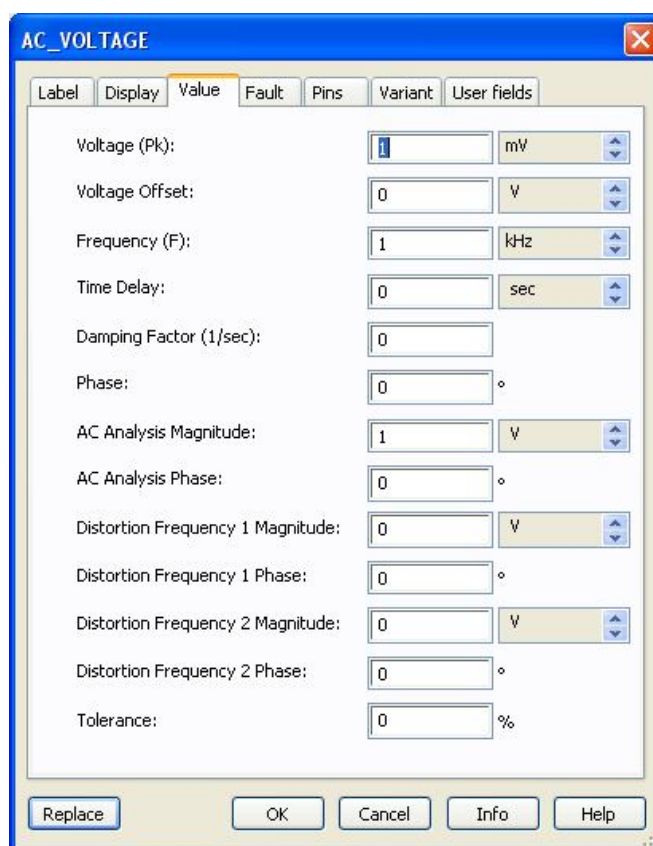


Рис. 3.3.4

3. Определить и записать в отчет постоянные составляющие токов и напряжений транзистора. Для этого расположить на схеме **Simulate -> Instruments -> Measurement Probe**. Сравнить их с результатами предварительного расчета.
4. С помощью утилиты **Simulate->Analysis-> Transient Analysis** получить и скопировать в отчет графики входного и выходного напряжений. По результатам моделирования определить коэффициент усиления схемы.
5. Построить передаточную (амплитудную) характеристику усилителя $U_{\text{ВЫХ}} = f(U_{\text{ВХ}})$ на частоте 1 кГц, изменяя входное напряжение от нулевого значения до величины, при которой наблюдается заметное искажение формы выходного сигнала. Обратит внимание на характер искажений. По передаточной характеристике определить динамический диапазон работы усилителя.
6. Скопировать в отчет временные диаграммы входного и выходного напряжений, соответствующие нелинейному участку передаточной характеристики.
7. С помощью утилиты **Simulate->Analysis->AC Analysis** построить и скопировать в отчет амплитудно-частотную характеристику усилителя в

диапазоне частот 10 Гц – 10 МГц. Определить верхнюю и нижнюю частоты среза АЧХ.

Таблица 3.3.1

| Вар | R_2 , М Ом | R_3 , МО М | R_c , кО М | R_u , кОм | E_c , В | E_u , В |
|-----|--------------------|--------------------|--------------------|----------------|-----------|-----------|
| 1 | 10 | 5 | 7.5 | 3 | 15 | 0 |
| 2 | - | 2 | 6.2 | 6.2 | 10 | 10 |
| 3 | 4.7 | 2.1 | 4.7 | 2 | 12 | 0 |
| 4 | - | 4.7 | 6.2 | 4.3 | 10 | 10 |
| 5 | 8 | 7 | 10 | 8 | 15 | 0 |
| 6 | - | 5 | 4.7 | 4.7 | 12 | 12 |
| 7 | 4 | 3.5 | 10 | 10 | 15 | 0 |
| 8 | - | 4.8 | 6.2 | 4.7 | 15 | 15 |
| 9 | 5 | 2.5 | 7.5 | 3 | 15 | 0 |
| 10 | - | 4.7 | 10 | 6 | 12 | 12 |
| 11 | 4.0 | 1.5 | 4.2 | 0.63 | 15 | 0 |
| 12 | - | 3 | 6.2 | 4.7 | 15 | 15 |
| 13 | 8 | 7 | 10 | 8 | 12 | 0 |
| 14 | - | 1.5 | 6.2 | 6.2 | 15 | 15 |
| 15 | 5 | 2.5 | 4.7 | 2 | 12 | 0 |
| 16 | - | 2 | 6.2 | 6.2 | 12 | 12 |
| 17 | 10 | 5 | 6.2 | 2.9 | 12 | 0 |
| 18 | - | 3 | 6.2 | 4.7 | 12 | 12 |
| 19 | 4 | 3.5 | 10 | 8 | 15 | 0 |
| 20 | - | 1.5 | 6.2 | 6.2 | 15 | 15 |