

Лекция 8

УСИЛИТЕЛИ

План

1. Классификация и основные параметры усилителей.
2. Обратные связи в усилителях.
3. Влияние обратных связей на характеристики усилителей.
4. Выводы.

1. Классификация и основные параметры усилителей

В ходе предыдущих лекций мы познакомились с простейшими усилителями на биполярных и полевых транзисторах. Теперь мы рассмотрим усилительные устройства более подробно.

Усилителем называют устройство, предназначенное для усиления мощности электрических сигналов.

Усилители классифицируют по следующим признакам.

1. По диапазону усиливаемых частот – усилители низких частот (УНЧ), усилители постоянного тока (УПТ), усилители высоких частот (УВЧ), избирательные усилители.
2. По функциональному назначению – усилители напряжения, тока, мощности.
3. По характеру усиливаемого сигнала – усилители непрерывных и импульсных сигналов.

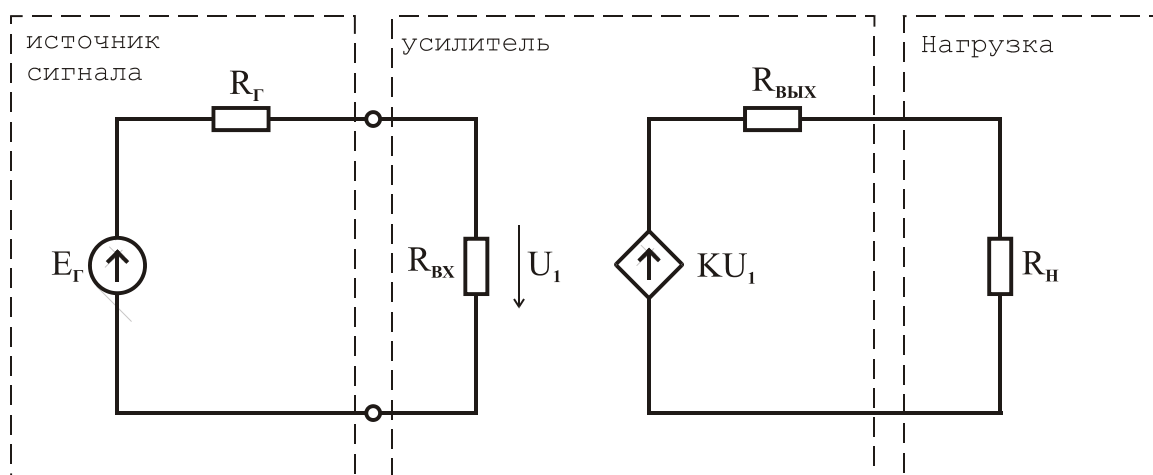


Рис. 17.1

Структурная схема усилительного устройства показана на рис. 17.1. На входе действует источник сигнала E_r с внутренним сопротивлением R_r . Источ-

ником может служить выход другого усилителя, микрофон или датчик. К выходу усилителя подключена нагрузка R_H . Собственно усилитель представлен схемой замещения, включающей источник напряжения, управляемый напряжением (ИНУН) с коэффициентом усиления K , и резисторы $R_{ВХ}$ и $R_{ВЫХ}$, учитывающие конечное входное и ненулевое выходное сопротивление усилителя.

Параметры усилителей. Основным количественным параметром усилителя является его коэффициент усиления (коэффициент передачи). Различают коэффициенты усиления напряжения K_U , тока K_I или мощности K_P :

$$K_U = \frac{\dot{U}_{ВЫХ}}{\dot{U}_{ВХ}}; \quad K_I = \frac{\dot{I}_{ВЫХ}}{\dot{I}_{ВХ}}; \quad K_P = \frac{P_{ВЫХ}}{P_{ВХ}} = K_U K_I.$$

Если коэффициент передачи напряжения равен единице, усилитель называют *повторителем напряжения*. Примером может служить эмиттерный повторитель. Если коэффициент передачи тока $K_I = 1$, усилитель называют повторителем тока. Однако во всех случаях мощность сигнала на выходе усилителя больше мощности входного сигнала. Иными словами, коэффициент передачи мощности любого усилителя всегда больше единицы.

Из-за наличия в усилителе реактивных элементов (индуктивностей и емкостей), а также зависимости параметров активных элементов от частоты коэффициент передачи реального усилителя является комплексной функцией частоты:

$$K = K(\omega)e^{j\varphi(\omega)}.$$

Зависимость модуля коэффициента усиления от частоты называют *амплитудно-частотной характеристикой* (АЧХ), а зависимость аргумента – *фазочастотной характеристикой* (ФЧХ).

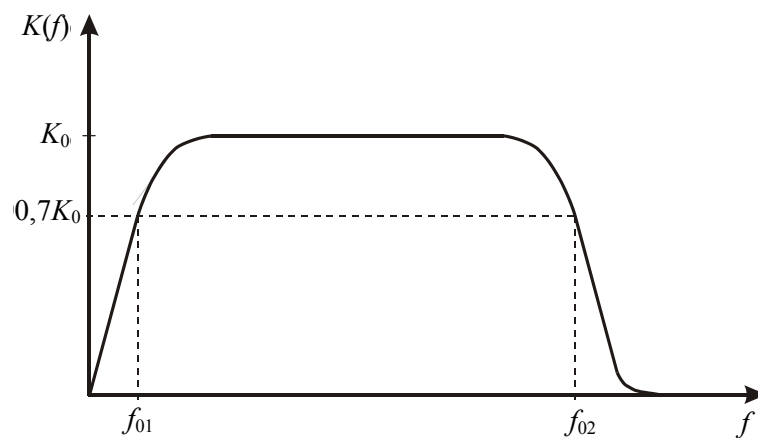


Рис. 17.2

Примерный вид амплитудно-частотной характеристики усилителя показан на рис. 17.2. Полоса пропускания, в которой коэффициент усиления приблизительно одинаков и равен K_0 , ограничена частотами среза ω_{01} и ω_{02} . На частотах среза коэффициент усиления напряжения или тока составляет $K_0/\sqrt{2} \approx 0,707K_0$, а коэффициент усиления мощности равен $0.5K_0$.

Коэффициент усиления удобно измерять в логарифмических единицах – децибелах: $K_U(\text{дБ}) = 20 \lg K_U$, $K_I(\text{дБ}) = 20 \lg K_I$, $K_P(\text{дБ}) = 10 \lg K_P$. Если АЧХ усилителя построена в логарифмическом масштабе, ее называют *логарифмической амплитудно-частотной характеристикой* (ЛАЧХ или ЛАХ).

Другой важной характеристикой усилителя является его *передаточная (амплитудная) характеристика* – зависимость амплитуды входного сигнала от амплитуды выходного. Передаточная характеристика определяется при подаче на вход усилителя гармонического сигнала с частотой, лежащей в полосе пропускания усилителя. Пример передаточной характеристики показан на рис. 17.3.

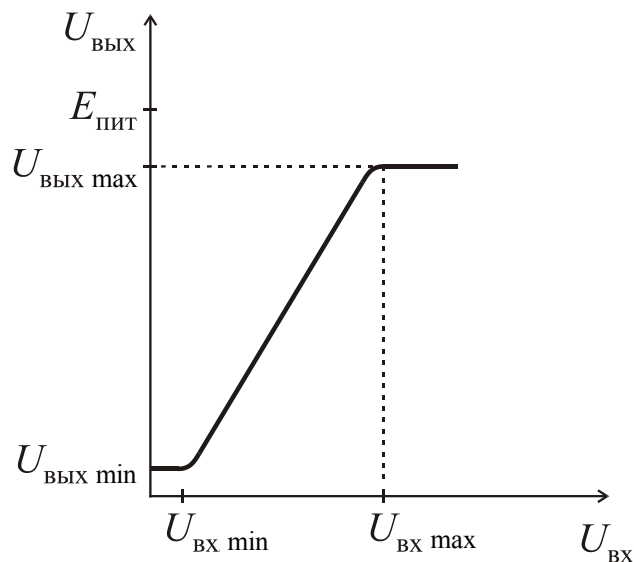


Рис. 17.3

Минимальное входное напряжение $U_{\text{вх min}}$ ограничено уровнем собственных шумов усилителя, на фоне которых можно выделить полезный сигнал. Отношение максимального входного напряжения к минимальному называют динамическим диапазоном:

$$D = \frac{U_{\text{вх max}}}{U_{\text{вх min}}}.$$

Важными количественными показателями усилителя являются его входное и выходное сопротивления. В общем случае входное и выходное сопротивления усилителя – величины комплексные и зависят от частоты.

Многокаскадные усилители. Для получения необходимого усиления используют усилители, образованные последовательным соединением нескольких звеньев или каскадов. Обычно число каскадов равно двум-трем. Первый каскад служит для предварительного усиления слабых сигналов, поступающих на вход устройства. Для этого используют усилители напряжения. Выходной каскад служит для передачи в нагрузку сигнала необходимой мощности.

Коэффициент усиления многокаскадного усилителя равен произведению коэффициентов передачи отдельных каскадов:

$$K = K_1 \cdot K_2 \cdot K_3.$$

Если используется логарифмический масштаб, результирующий коэффициент усиления равен сумме логарифмических коэффициентов отдельных каскадов:

$$K(\text{дБ}) = K_1(\text{дБ}) + K_2(\text{дБ}) + K_3(\text{дБ}).$$

Коэффициент полезного действия усилителя представляет отношение мощности, отдаваемой в нагрузку, к мощности, потребляемой от источника питания:

$$\eta = \frac{P_{\text{н}}}{P_{\text{ист}}}.$$

КПД имеет особое значение для выходных каскадов усилителей, поскольку они потребляют большую часть мощности источника питания.

В настоящее время промышленность выпускает большое количество многокаскадных усилителей в виде интегральных микросхем. Такой усилитель представляет законченный функциональный блок, имеющий заданные параметры. Микросхемы усилителей имеют обычно дополнительные внешние выводы для подключения регулирующих и корректирующих цепей.

2. Обратные связи в усилителях

Обратной связью называют процесс передачи сигнала из выходной цепи во входную. Цепь, обеспечивающую эту передачу, называют *цепью обратной связи*. Петля, или *контур обратной связи*, состоит из прямого пути, образуемого активным элементом, и обратного пути, образуемого цепью обратной связи. Как правило, цепь обратной связи представляет пассивный делитель напряжения.

Рассмотрим активную цепь, показанную на рис. 17.4. Треугольником обозначен дифференциальный усилитель с коэффициентом усиления K . Цепью обратной связи является делитель напряжения, образованный резисторами R_1 , R_2 .

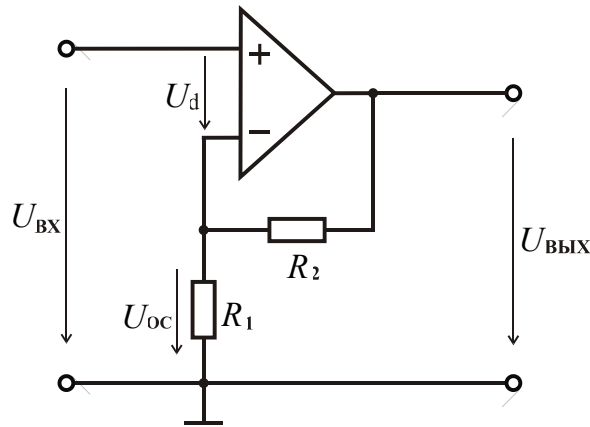


Рис. 17.4

Примем, что входное сопротивление усилителя бесконечно, а выходное равно нулю. Выходное напряжение усилителя пропорционально напряжению на его входе:

$$U_{\text{вых}} = KU_d. \quad (17.1)$$

Напряжение обратной связи

$$U_{\text{ос}} = \frac{R_1}{R_1 + R_2} U_{\text{вых}} = \beta U_{\text{вых}}. \quad (17.2)$$

Здесь $\beta = \frac{R_1}{R_1 + R_2}$ – коэффициент передачи цепи обратной связи. Напряжение на входе усилителя

$$U_d = U_{\text{вх}} - U_{\text{ос}}. \quad (17.3)$$

Поскольку напряжение обратной связи вычитается из входного, такую обратную связь называют *отрицательной*. Из (17.1)–(17.3) получим:

$$U_d = \frac{1}{1 + \beta K} U_{\text{вх}}; \quad (17.4)$$

$$U_{\text{вых}} = \frac{K}{1 + \beta K} U_{\text{вх}}.$$

Коэффициент передачи усилителя, охваченного обратной связью,

$$K_{oc} = \frac{U_{\text{ВЫХ}}}{U_{\text{ВХ}}} = \frac{K}{1 + \beta K}. \quad (17.5)$$

Формула (17.5) является основным соотношением для усилителя, охваченного обратной связью. Произведение βK называют *коэффициентом петлевого усиления*, а величину $1 + \beta K$ – *глубиной обратной связи*. Если $\beta K \gg 1$, обратную связь называют *глубокой*. В этом случае

$$U_d \approx 0,$$

$$K_{oc} \approx \frac{K}{\beta K} = \frac{1}{\beta}.$$

Таким образом, если усиление в петле обратной связи велико, то общий коэффициент передачи практически не зависит от свойств усилителя и определяется коэффициентом передачи цепи обратной связи. Существенное уменьшение влияния нестабильных параметров активных элементов на функцию передачи всей цепи является важнейшим преимуществом применения отрицательной обратной связи.

Пример 17.1. Коэффициент передачи усилителя в схеме на рис. 17.4 $K = 1000$, входное сопротивление бесконечно велико, а выходное – равно нулю. Сопротивление резистора R_1 в цепи обратной связи равно 1 кОм.

Требуется:

1. Определить сопротивление R_2 , при котором коэффициент усиления схемы $K_{oc} = 10$.

2. Рассчитать напряжения $U_{\text{ВЫХ}}$, U_d , U_{oc} , если входное напряжение $U_{\text{ВХ}} = 1 \text{ В}$.

3. Рассчитать, как изменится K_{oc} , если коэффициент передачи усилителя увеличится на 20 %.

Решение. 1. Из формулы (17.5) получим, что

$$\beta = \frac{K - K_{oc}}{K K_{oc}} = \frac{1000 - 10}{1000 \cdot 10} = 0.099.$$

Поскольку коэффициент обратной связи $\beta = \frac{R_1}{R_1 + R_2}$, сопротивление резистора $R_2 = \frac{R_1(1 - \beta)}{\beta} = \frac{1(1 - 0.099)}{0.099} = 9.1 \text{ кОм}$.

2. Дифференциальное напряжение на входе усилителя

$$U_d = \frac{1}{1 + \beta K} U_{\text{вх}} = \frac{1}{1 + 0.099 \cdot 1000} 1 = 0.01 \text{ В.}$$

Выходное напряжение

$$U_{\text{вых}} = K U_d = 1000 \cdot 0.01 = 10 \text{ В.}$$

Напряжение обратной связи

$$U_{\text{ос}} = \beta U_{\text{вых}} = 0.099 \cdot 10 = 0.99 \text{ В.}$$

3. В соответствии с (17.5) при изменении коэффициента передачи усилителя коэффициент усиления всей схемы

$$K_{\text{ос}} = 10.017.$$

Таким образом, коэффициент усиления схемы на рис. 17.4 изменился менее чем на 0.2 % при изменении коэффициента передачи усилителя на 20 %.

Рассмотренный пример показывает, что отрицательная обратная связь подавляет влияние изменений параметров усилителя на характеристики всей цепи и тем самым стабилизирует ее работу. Для количественной оценки этого эффекта используют понятие чувствительности коэффициента передачи $K_{\text{ос}}$ к вариациям коэффициента усиления K :

$$S_K^H = \frac{dK_{\text{ос}} / K_{\text{ос}}}{dK / K}.$$

Из (17.5) следует, что чувствительность схемы на рис. 17.4 к изменениям коэффициента усиления

$$S_K^H = \frac{1}{1 + \beta K}.$$

Таким образом, чем больше глубина обратной связи, тем меньше влияет нестабильность коэффициента усиления K на коэффициент передачи всей схемы.

Классификация обратных связей. Существуют четыре вида обратных связей. Различают обратные связи по напряжению (сигнал обратной связи

пропорционален выходному напряжению) и по току (сигнал обратной связи пропорционален выходному току). В зависимости от способа подключения цепи обратной связи к входу усилителя различают последовательную и параллельную обратные связи.

Таким образом, можно выделить четыре вида обратных связей: последовательную ОС по напряжению (рис. 17.5, *а*) и току (рис. 17.5, *б*). Параллельная обратная связь по напряжению и по току показана на рис. 17.5, *в*, *г* соответственно. На рис. 17.5 H_{oc} – коэффициент передачи цепи обратной связи.

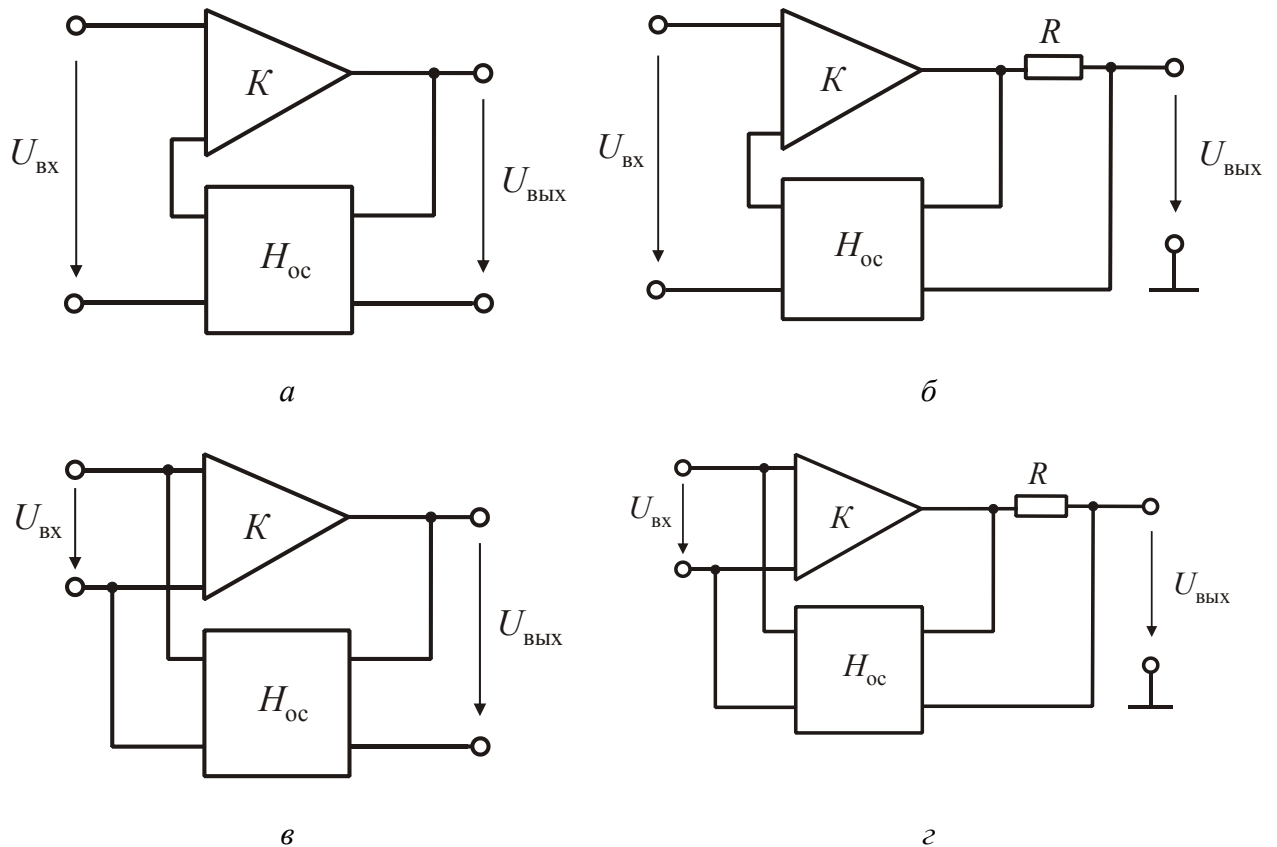


Рис. 17.5

Примером последовательной обратной связи по току является схема с общим эмиттером, рассмотренная в параграфе 10.9. В схеме на рис. 17.4 используется последовательная обратная связь по напряжению.

3. Влияние обратных связей на характеристики усилителей

Применение отрицательной обратной связи уменьшает нелинейные искажения сигнала, возникающие в усилителе. Повышается стабильность коэффициента усиления, расширяется диапазон рабочих частот. Кроме того, использование ООС приводит к изменению входного и выходного сопротивлений усилителя.

Рассмотрим влияние обратной связи на примере ООС по напряжению. В цепи, показанной на рис. 17.6, источником входного сигнала является источник напряжения E . Для упрощения выкладок цепь обратной связи представлена источником напряжения, управляемым напряжением (ИНУН). Такая идеализация предполагает, что выходное сопротивление усилителя много меньше входного сопротивления цепи обратной связи, а входное сопротивление усилителя значительно больше выходного сопротивления цепи обратной связи.

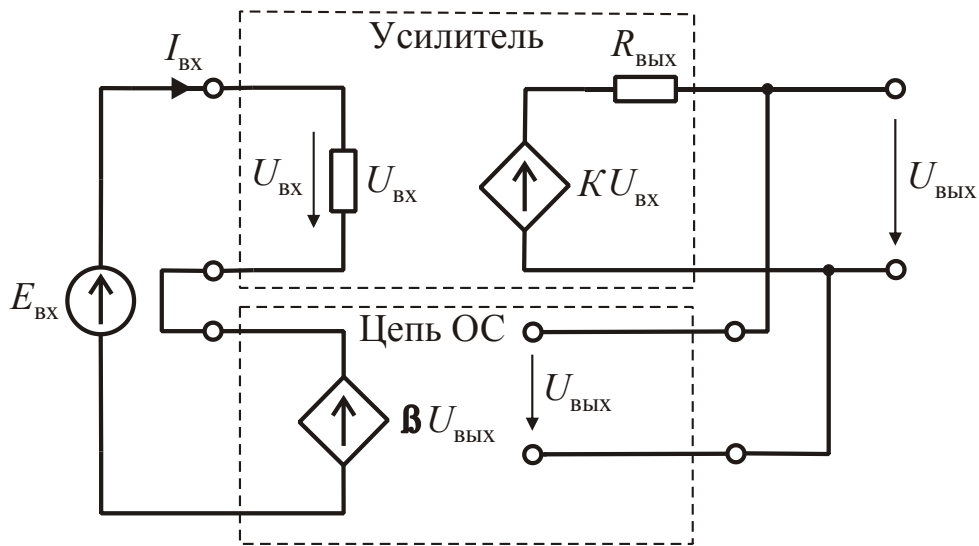


Рис. 17.6

Входное и выходное сопротивления усилителя с ООС. Введение отрицательной обратной связи изменяет не только коэффициент передачи, но и входное и выходное сопротивления усилителя.

Напряжение на входе усилителя

$$U_{\text{ВХ}} = \frac{E}{1 + \beta K}.$$

В соответствии с законом Ома входной ток

$$I_{\text{ВХ}} = \frac{U_{\text{ВХ}}}{R_{\text{ВХ}}} = \frac{E}{(1 + \beta K)R_{\text{ВХ}}}.$$

Входное сопротивление

$$R_{\text{ВХ ООС}} = \frac{E}{I_{\text{ВХ}}} = (1 + \beta K)R_{\text{ВХ}}. \quad (17.6)$$

Выходное сопротивление найдем как отношение напряжения холостого хода к току короткого замыкания на выходе схемы. Напряжение холостого хода определяется выражением

$$U_{xx} = U_{\text{вых}} = \frac{KE}{(1 + \beta K)}.$$

При коротком замыкании выхода обратная связь не действует, так как выходное напряжение равно нулю. Поэтому ток короткого замыкания

$$I_{кз} = \frac{KE}{R_{\text{вых}}}.$$

Выходное сопротивление

$$R_{\text{вых ос}} = \frac{U_{xx}}{I_{кз}} = \frac{R_{\text{вых}}}{(1 + \beta K)}. \quad (17.7)$$

Проведенный анализ является приближенным, так как мы не учитывали влияние входного и выходного сопротивлений цепи обратной связи. Однако он позволяет сделать вывод: последовательная ООС увеличивает входное и уменьшает выходное сопротивления усилителя напряжения примерно в βK раз.

Аналогичным образом можно показать, что параллельная отрицательная обратная связь уменьшает входное сопротивление, а отрицательная обратная связь по току увеличивает выходное сопротивление усилителя. Следовательно, выбирая соответствующий вид ООС, мы можем целенаправленно изменять величины входного и выходного сопротивлений усилителей.

Влияние ООС на полосу пропускания усилителя. Предположим, что коэффициент передачи усилителя определяется выражением

$$K(\omega) = \frac{K_0}{1 + j\omega/\omega_0}. \quad (17.8)$$

Здесь K_0 – коэффициент усиления на постоянном токе, при $\omega = 0$; ω_0 – частота среза АЧХ усилителя.

В соответствии с (17.5) коэффициент передачи усилителя, охваченного отрицательной обратной связью,

$$K_{\text{ос}}(\omega) = \frac{K(\omega)}{1 + \beta K(\omega)}.$$

Подставим в последнее выражение формулу (17.8). После несложных преобразований получим

$$K_{oc}(\omega) = \frac{\frac{K_0}{1 + \beta K_0}}{1 + \frac{j\omega}{\omega_0(1 + \beta K_0)}}.$$

Итак, коэффициент усиления уменьшился в βK_0 раз, а частота среза увеличилась во столько же раз. Таким образом, введение отрицательной обратной связи расширяет полосу пропускания усилителя. Заметим, что ширина полосы пропускания увеличивается во столько же раз, во сколько раз уменьшается коэффициент усиления в полосе пропускания. Поэтому произведение коэффициента усиления на полосу пропускания остается неизменным.

4. Выводы

1. Усилителем называют устройство, предназначенное для усиления мощности электрических сигналов.

2. Усилители классифицируют по диапазону усиливаемых частот, функциональному назначению, характеру сигнала.

3. Основным количественным параметром усилителя является его коэффициент усиления (коэффициент передачи). Различают коэффициенты усиления напряжения K_U , тока K_I или мощности K_P .

4. Из-за наличия в усилителе реактивных элементов (индуктивностей и емкостей), а также зависимости параметров активных элементов от частоты коэффициент передачи реального усилителя является функцией частоты.

5. Обратной связью называют процесс передачи сигнала из выходной цепи во входную. Цепь, обеспечивающую эту передачу, называют цепью обратной связи. Контур обратной связи состоит из прямого пути, образуемого активным элементом, и обратного пути, образуемого цепью обратной связи.

6. Отрицательная обратная связь стабилизирует работу цепи, уменьшает искажения сигнала, вызванные нелинейностью характеристик усилителя. Повышается стабильность коэффициента усиления, расширяется диапазон рабочих частот. Кроме того, использование ООС приводит к изменению входного и выходного сопротивлений усилителя.