

Лекция 30

ГЕНЕРАТОРЫ ГАРМОНИЧЕСКИХ И ИМПУЛЬСНЫХ СИГНАЛОВ

План

1. Принцип работы генераторов.
2. RC-генераторы гармонических колебаний.
3. Генераторы прямоугольных импульсов.
4. Генераторы прямоугольных импульсов на специализированных ИС.
5. Выводы.

1. Принцип работы генераторов

В радиоэлектронике, вычислительной технике, системах автоматического управления используют *генераторы сигналов* – устройства, которые служат для получения периодических незатухающих колебаний заданной формы.

Главная особенность колебаний, наблюдаемых в генераторе, состоит в том, что они обусловлены не внешними воздействиями, а свойствами устройства. Такие колебания, возникающие самостоятельно, в отсутствие внешних воздействий, называют *автоколебаниями*.

Структурная схема генератора сигналов показана на рис. 30.1. Она состоит из двух частей – усилителя (активного элемента) и частотно-селективной цепи положительной обратной связи с передаточной функцией $K_{oc}(j\omega)$, по которой колебания с выхода усилителя поступают на его вход.

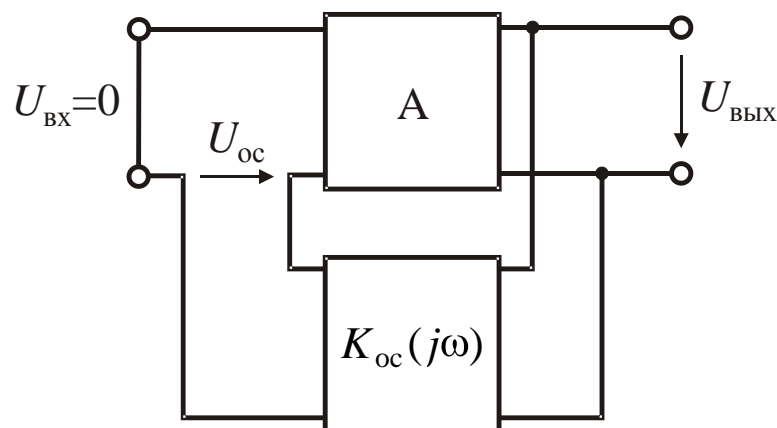


Рис. 30.1

Рассмотрим качественно процессы, происходящие в генераторах периодических колебаний. Причиной возникновения колебаний служат флуктуа-

ции – слабые колебания, происходящие случайным образом. Флуктуации наблюдаются в любой реальной цепи. Колебания, возникающие на входе активного элемента, усиливаются и через цепь обратной связи вновь поступают на вход. Поскольку обратная связь положительна, сигналы на входе складываются, а выходной сигнал лавинообразно растет. Такой процесс называют *самовозбуждением* генератора. На рис. 30.2 показан процесс самовозбуждения генератора синусоидальных колебаний.

Самовозбуждение имеет место, если коэффициент передачи в замкнутой петле обратной связи больше единицы:

$$K = A \cdot K_{oc}(j\omega) > 1. \quad (30.1)$$

В (30.1) мы полагаем, что коэффициент передачи усилителя A не зависит от частоты.



Рис. 30.2

Наращение колебаний происходит до тех пор, пока активный элемент не перейдет в нелинейный режим. При этом коэффициент усиления уменьшается до значения, при котором коэффициент передачи в замкнутой петле обратной связи становится равным единице:

$$K = A \cdot K_{oc}(j\omega) = 1. \quad (30.2)$$

При выполнении такого условия в генераторе устанавливается стационарный режим (рис. 30.2). В этом режиме колебания имеют постоянную амплитуду и частоту. Если условие (30.2) выполняется только на частоте ω_0 , колебания имеют синусоидальную форму. Если это условие выполняется на нескольких частотах, колебания на выходе генератора имеют сложную фор-

му, а спектр содержит гармоники с частотами, на которых выполняется условие (30.2).

Таким образом, в зависимости от частотных характеристик цепи обратной связи форма колебаний может иметь синусоидальную или несинусоидальную форму. Соответственно различают генераторы гармонических колебаний и импульсные. Для получения гармонических колебаний необходимо использовать цепь обратной связи второго или более высокого порядка, имеющую, как правило, резонансные характеристики. Цепи обратной связи импульсных генераторов имеют обычно первый порядок.

Рассмотрим подробнее условия, при которых в генераторе наступает стационарный режим. Представим коэффициент передачи цепи обратной связи в комплексной форме:

$$K_{oc}(j\omega) = |K_{oc}(j\omega)|e^{j\varphi(\omega)}.$$

Тогда условие (30.2) можно записать в виде

$$A \cdot |K_{oc}(j\omega)| = 1; \quad (30.3)$$

$$\varphi(\omega) = 2n\pi, \quad n = 0, 1, 2, \dots \quad (30.4)$$

Равенство (30.3) называют *условием баланса амплитуд*, а равенство (30.4) – *условием баланса фаз*. Одновременное выполнение условий (30.3) и (30.4) соответствует установившемуся режиму работы генератора. Эти условия называют в специальной литературе *критерием Баркхаузена*.

Генераторы гармонических колебаний классифицируют по виду используемых частотно-избирательных цепей. Широкое распространение получили *LC*- и *RC*-генераторы. В кварцевых генераторах в качестве частотно-избирательной цепи используют кварцевый резонатор – пластину кварца, обработанную таким образом, что она имеет определенную частоту колебаний.

2. *RC*-генераторы гармонических колебаний

Для получения гармонических колебаний низкой частоты использование *LC*-генераторов нецелесообразно, так как элементы колебательного контура имеют слишком большие размеры. Для получения колебаний низких частот (менее 10 кГц) используют *RC*-генераторы. В качестве цепей обратной связи применяют многозвенные *RC*-цепи, мост Вина – Робинсона, двойные Т-образные мосты. Наибольшее распространение получили генераторы с мостом Вина – Робинсона, а также генераторы с фазосдвигающей *RC*-цепью.

RC-генератор с мостом Вина – Робинсона. Схема генератора показана на рис. 30.5. Операционный усилитель и резисторы R_1 , R_2 реализуют усилитель с коэффициентом передачи

$$A = \frac{R_1 + R_2}{R_1}.$$

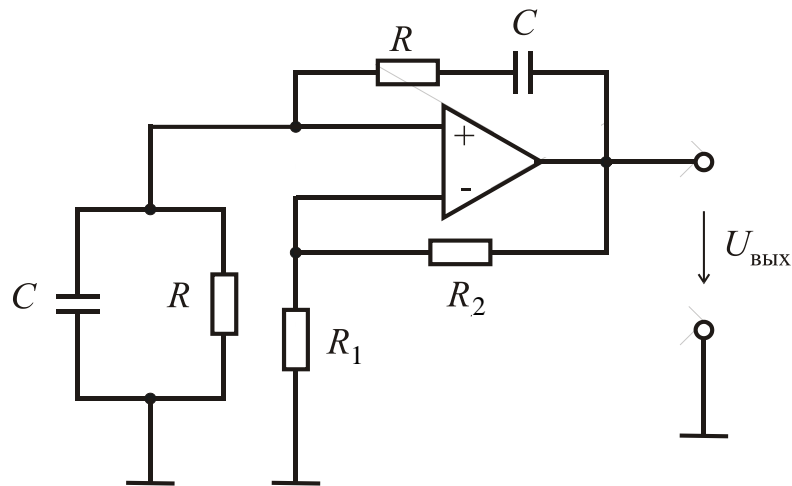


Рис. 30.5

Цепью обратной связи служит мост Вина – Робинсона (мост Вина), показанный на рис. 30.6. Для упрощения выводимых соотношений сопротивления резисторов и емкости конденсаторов в продольной и поперечной ветвях моста выбраны одинаковыми.

Передаточная функция моста Вина

$$H_{oc}(j\omega) = \frac{j\omega}{-\omega^2 + j3\omega + \frac{1}{RC}}.$$

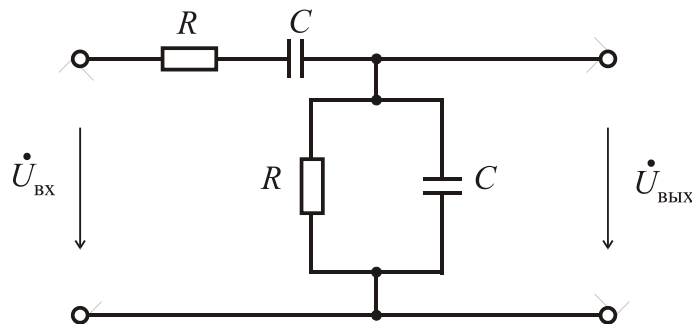


Рис. 30.6

Амплитудно-частотная характеристика принимает максимальное значение, равное $1/3$, на частоте $\omega_0 = 1/\sqrt{RC}$. Значение фазочастотной характеристики на этой частоте равно нулю. Условие баланса амплитуд на частоте ω_0 выполняется, если коэффициент передачи усилителя $A = 3$. Такое усиление обеспечивается при $R_2/R_1 = 2$.

На этапе самовозбуждения для нарастания амплитуды колебаний должно выполняться условие $A > 3$. В установившемся режиме коэффициент передачи усилителя должен уменьшиться до 3. Для стабилизации коэффициента усиления в цепь обратной связи ОУ включают нелинейные элементы. В простейшем случае в качестве резистора R_1 включают маломощную лампу накаливания, сопротивление которой увеличивается по мере ее нагрева. При включении генератора сопротивление лампы мало и коэффициент передачи усилителя

$$A = \frac{R_1 + R_2}{R_1} > 3.$$

По мере увеличения тока через лампу ее сопротивление увеличивается, а коэффициент усиления A падает. В генераторе наступает установившийся режим. Такая нелинейная обратная связь в усилителе является инерционной и не искажает форму сигнала.

Другой вариант RC -генератора с нелинейной цепью обратной связи показан на рис. 30.7. Нелинейной цепью является двухполюсник, образованный параллельным соединением резистора R_0 и двух встречно включенных диодов.

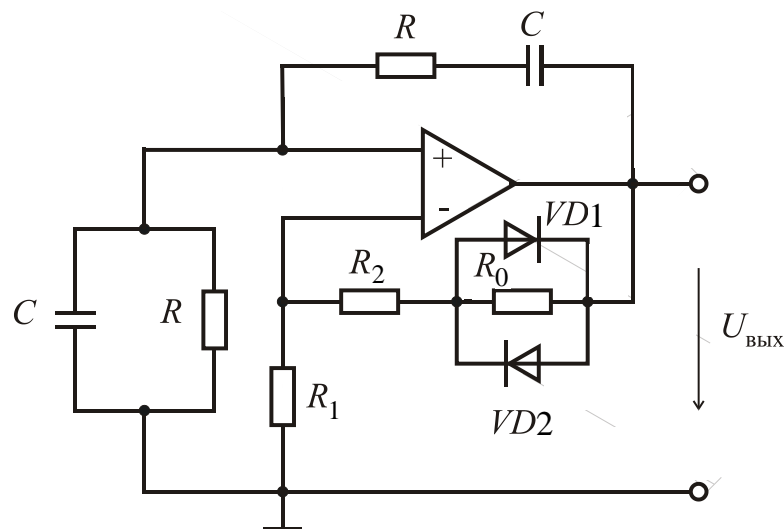


Рис. 30.7

Напряжение на зажимах нелинейного двухполюсника не превышает 0.7 В (в случае кремниевых диодов). Поэтому по мере нарастания выходного напряжения коэффициент усиления уменьшается до 3.

RC-генераторы с мостом Вина используют для получения гармонических колебаний частотой от 1 Гц до 200 кГц. Перестройку частоты осуществляют путем одновременного изменения сопротивлений резисторов в мосте.

RC-генератор с фазосдвигающей цепью. Другой тип низкочастотного *RC*-генератора – генератор с фазосдвигающей цепью. Один из вариантов такого генератора показан на рис. 30.8. Операционный усилитель и резистор R_1 реализуют преобразователь ток-напряжение (ИНУТ), передаточное сопротивление которого равно R_0 . В качестве цепи обратной связи используется трехзвенная фазосдвигающая *RC*-цепь. Сопротивления резисторов и емкости конденсаторов выбраны одинаковыми. Трехзвенная цепь выбрана потому, что это *RC*-цепь минимального порядка, обеспечивающая требуемый фазовый сдвиг.

Передаточная проводимость цепи обратной связи

$$Y(j\omega) = \frac{\omega^2 C^2 R}{4 + j(3\omega RC - 1/\omega RC)}.$$

На частоте $\omega_0 = 1/(\sqrt{3}RC)$ передаточная проводимость принимает вещественное значение, равное $1/12R$. Условие баланса амплитуд на частоте ω_0 выполняется, если $R_0 \geq 12R$.

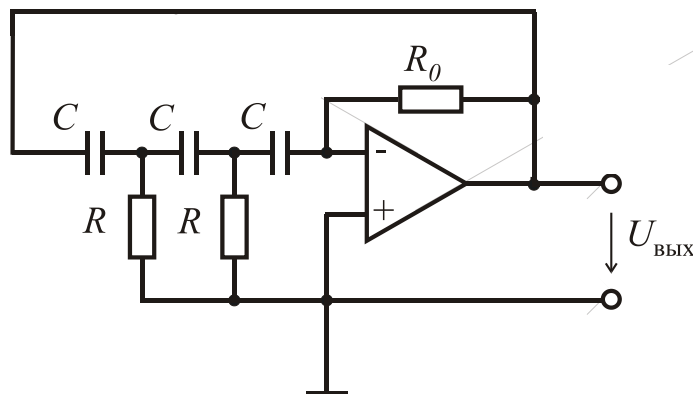


Рис. 30.8

С ростом амплитуды выходного напряжения операционный усилитель перейдет в насыщение и колебания будут иметь несинусоидальную форму. Для ограничения размаха выходных колебаний в установившемся режиме цепь обратной связи должна быть нелинейной. Например, последовательно с

резистором R_0 можно включить нелинейный двухполюсник подобно тому, как это сделано в схеме на рис. 30.7.

3. Генераторы прямоугольных импульсов

В вычислительной технике, радиотехнике, телевидении, системах автоматического управления используют релаксационные генераторы, предназначенные для получения колебаний несинусоидальной формы (прямоугольной, треугольной и т. д.). Генераторы, предназначенные для получения колебаний прямоугольной формы, называют *мультивибраторами*.

Структурная схема релаксационного генератора аналогична структуре генератора гармонических колебаний (рис. 30.1). Отличие заключается в том, что в релаксационном генераторе используется цепь обратной связи первого порядка, а активный элемент работает в нелинейном режиме.

Схема мультивибратора на операционном усилителе показана на рис. 30.9. Активным элементом является инвертирующий триггер Шмитта, реализованный на ОУ и резисторах R_1 , R_2 . Резистор R_3 и конденсатор C формируют времязадающую цепь, определяющую длительность формируемых импульсов.

Операционный усилитель охвачен положительной обратной связью (цепь $R_1 - R_2$) и находится в режиме насыщения, поэтому напряжение на выходе $U_{\text{вых}} = \pm U_{\text{нас}}$. Переключение ОУ из положительного насыщения в отрицательное и обратно происходит, когда напряжение на инвертирующем входе достигает положительного и отрицательного порогов срабатывания, равных $+\beta U_{\text{нас}}$ и $-\beta U_{\text{нас}}$ соответственно. Здесь β – коэффициент обратной связи: $\beta = R_1 / (R_1 + R_2)$.

Передаточная характеристика триггера Шмитта показана на рис. 30.10.

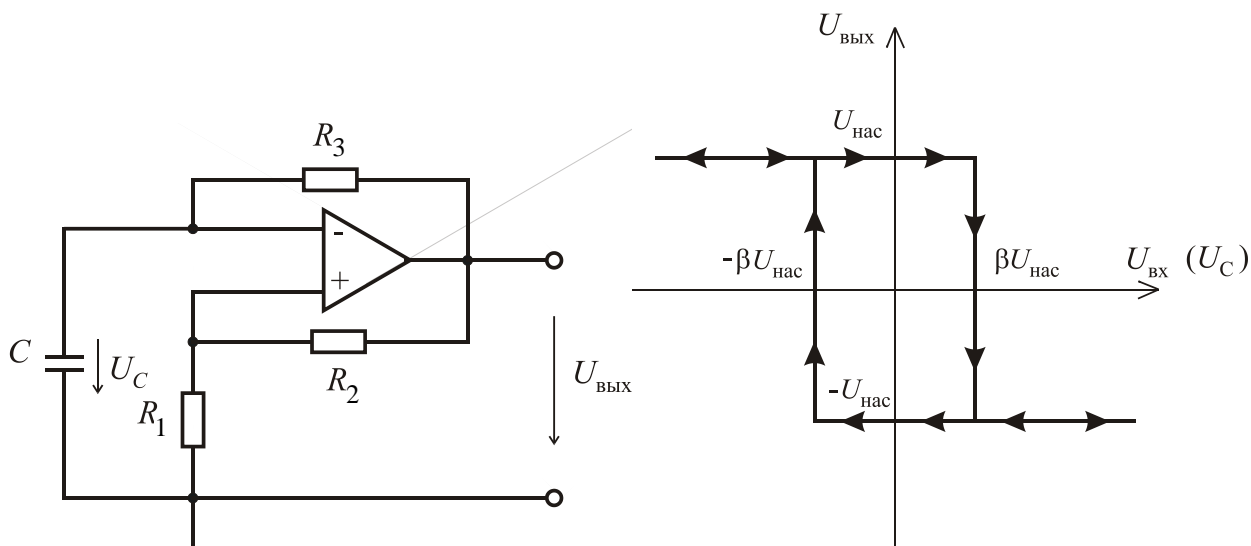


Рис. 30.9

Рис. 30.10

Рассмотрим работу мультивибратора, предположив, что в момент $t = 0$ напряжение на выходе схемы $U_{\text{ВЫХ}} = +U_{\text{нас}}$, а напряжение конденсатора $U_C(0) < \beta U_{\text{нас}}$. Напряжение $u_C(t)$ изменяется по закону

$$u_C(t) = [u_C(0) - U_{\text{нас}}]e^{-t/\tau} + U_{\text{нас}}.$$

Постоянная времени $\tau = R_3C$. В момент t_1 напряжение $u_C(t)$ достигает величины $\beta U_{\text{нас}}$, ОУ переключается в состояние отрицательного насыщения. Выходное напряжение скачком принимает значение, равное $-U_{\text{нас}}$. Начинается перезарядка конденсатора. Напряжение $u_C(t)$ изменяется по закону

$$u_C(t) = [u_C(t_1) + U_{\text{нас}}]e^{-(t-t_1)/\tau} - U_{\text{нас}}.$$

В момент t_2 напряжение $u_C(t)$ становится равным $-\beta U_{\text{нас}}$ и ОУ переключается в состояние положительного насыщения. Далее процесс периодически повторяется. Временные диаграммы напряжений $u_C(t)$ и $u_{\text{ВЫХ}}(t)$ показаны на рис. 30.11.

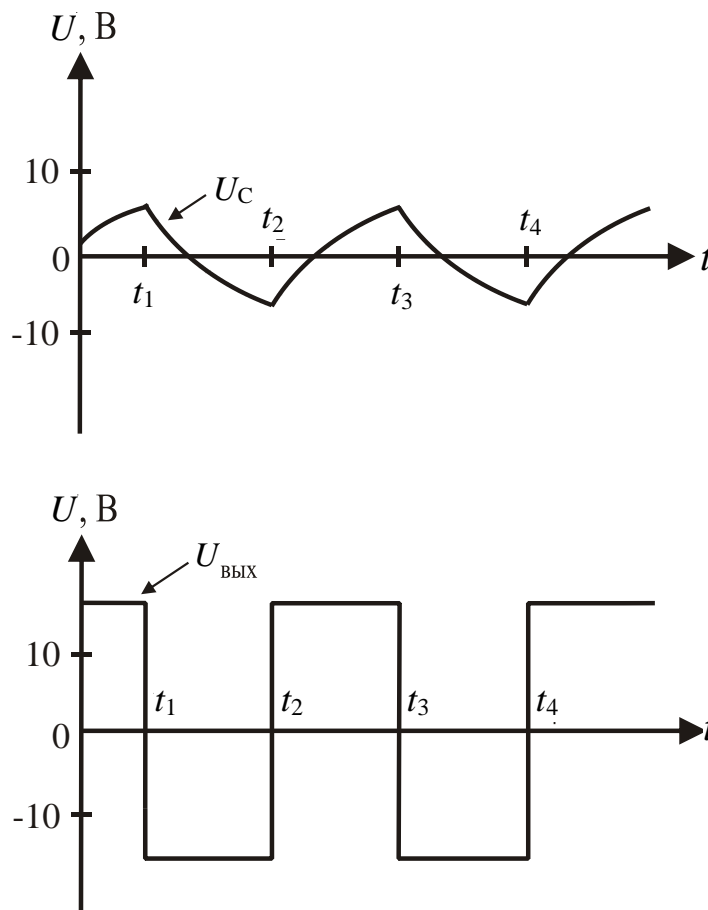


Рис. 30.11

На выходе мультивибратора наблюдаются прямоугольные импульсы амплитудой $\pm U_{\text{нас}}$. Период повторения импульсов $T = 2R_3C \ln[1 + (2R_1/R_2)]$. При $R_1 = R_2$ период колебаний $T \approx 2.2R_3C$.

Положительные и отрицательные импульсы различной длительности можно получить в несимметричном мультивибраторе, показанном на рис. 30.12. Перезарядка конденсатора во время формирования положительных и отрицательных импульсов осуществляется через различные резисторы. Когда напряжение на выходе ОУ положительно, открыт диод $VD1$ и перезарядка происходит с постоянной времени $\tau_1 = R_3C$. Когда напряжение на выходе ОУ отрицательно, открыт диод $VD2$ и постоянная времени $\tau_2 = R_4C$. Изменяя сопротивления резисторов R_3 и R_4 , мы можем менять длительность положительных и отрицательных импульсов.

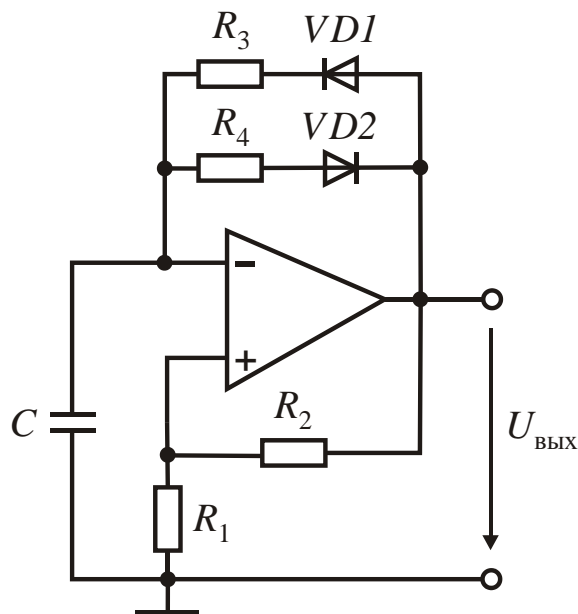


Рис. 30.12

4. Генераторы импульсов на специализированных ИС

Помимо операционных усилителей для реализации генераторов прямоугольных импульсов используют специализированные микросхемы – таймеры. Таймерами называют устройства, предназначенные для получения точных интервалов времени. Такие устройства реализуют в настоящее время как на биполярных, так и на МОП-транзисторах.

Упрощенная схема таймера КР1006ВИ1 (зарубежный аналог – NE555) показана на рис. 30.15. Цепь на рис. 30.15 содержит два компаратора, RS -триггер, транзистор VT , работающий в ключевом режиме. Делитель напряжения, образованный тремя одинаковыми резисторами, формирует опорные напряжения для компараторов.

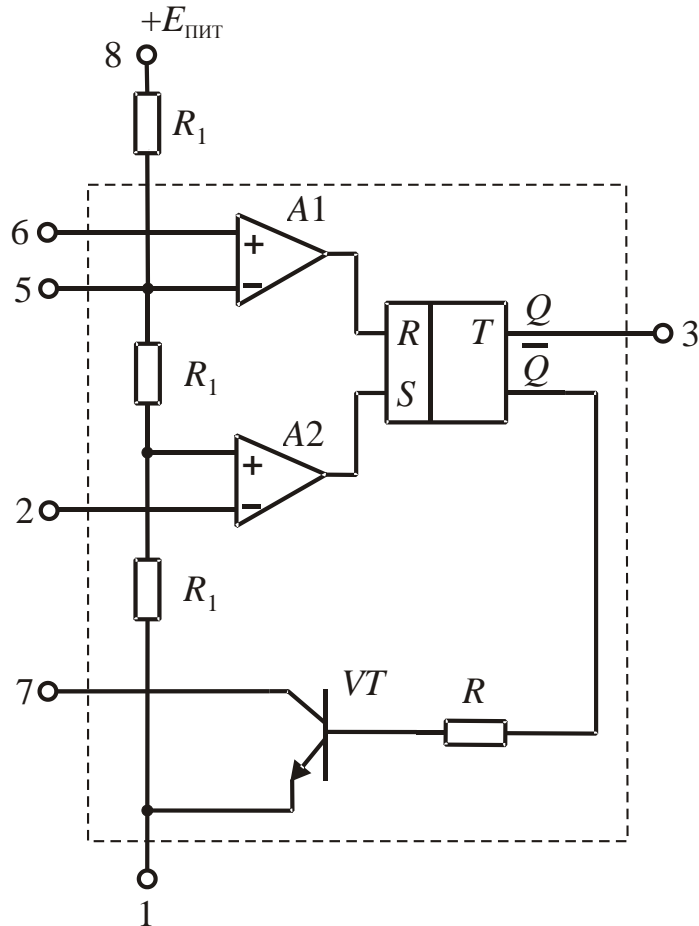


Рис. 30.15

Микросхема таймера имеет восемь выводов. Цифрами на рис. 30.15 обозначены:

- | | |
|-------------|-------------|
| 1 – общий; | 5 – порог; |
| 2 – вход 2; | 6 – вход 1; |
| 3 – выход; | 7 – разряд. |

Напряжение питания может изменяться в широких пределах (от 4.5 до 16 В). Пороговое напряжение компаратора $A1$ $U_{01} = \frac{2}{3} E_{\text{пит}}$. Пороговое напряжение второго компаратора $U_{02} = \frac{1}{3} E_{\text{пит}}$. Неинвертирующий вход компаратора $A1$ является пороговым входом таймера. На инвертирующий вход компаратора $A2$ подается сигнал, управляющий запуском RS -триггера.

Схема мультивибратора на основе таймера показана на рис. 30.16.

Конденсатор C заряжается через цепочку R_A , R_B до напряжения, равного $U_{01} = \frac{2}{3} E_{пит}$. В этот момент срабатывает компаратор A1 и RS-триггер переводит транзистор VT в режим насыщения. Конденсатор разряжается через резистор R_B . Когда напряжение конденсатора достигает значения $\frac{1}{3} E_{пит}$, компаратор A2 переключает триггер и транзистор переходит в режим отсечки. Конденсатор вновь начинает заряжаться. Таким образом, таймер в схеме на рис. 30.16 используется как ключ, управляемый напряжением.

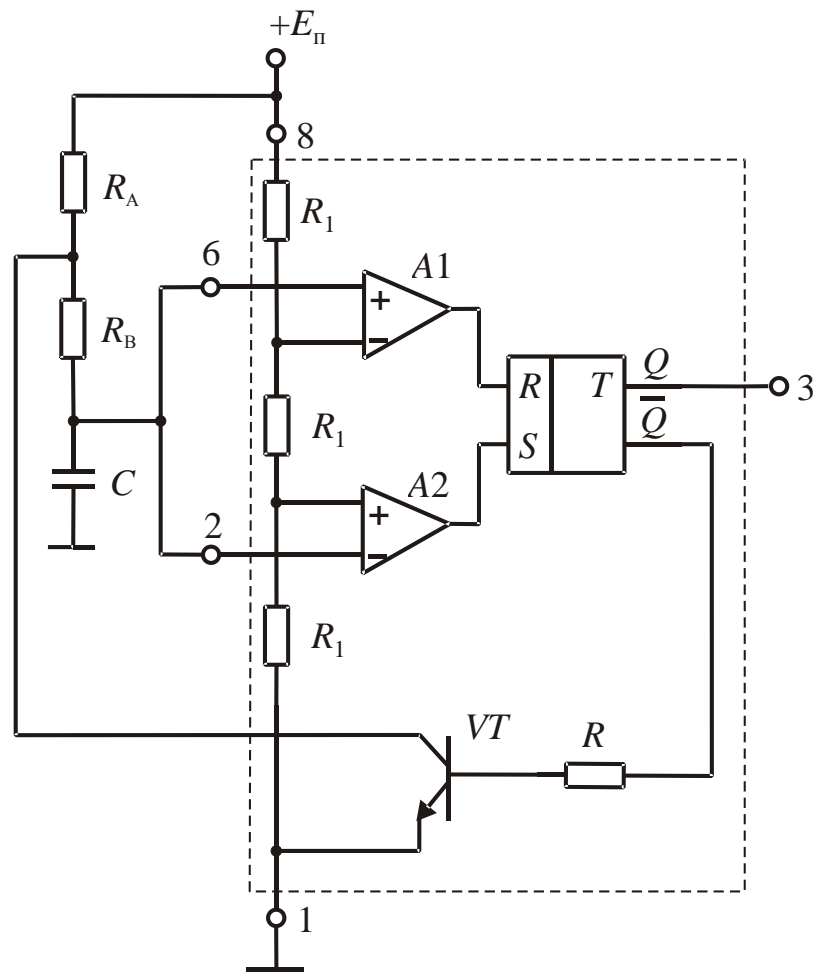


Рис. 30.16

Процессы заряда и разряда конденсатора периодически повторяются. При этом на выходе формируются импульсы с временными интервалами $t_1 \approx 0.69(R_A + R_B)C$ и $t_2 \approx 0.69R_B C$. Период повторения импульсов $T \approx 0.69(R_A + 2R_B)C$. Временные диаграммы напряжений $u_c(t)$ и $u_{вых}(t)$ показаны на рис. 30.17.

Величину $S = T/t_1$ называют *скважностью* импульсной последовательности. Скважность импульсов на выходе рассматриваемого мультивибратора

$$S = \frac{R_A + 2R_B}{R_A + R_B}.$$

Из последнего равенства следует, что скважность импульсов, генерируемых схемой на рис. 30.17, не превышает двух.

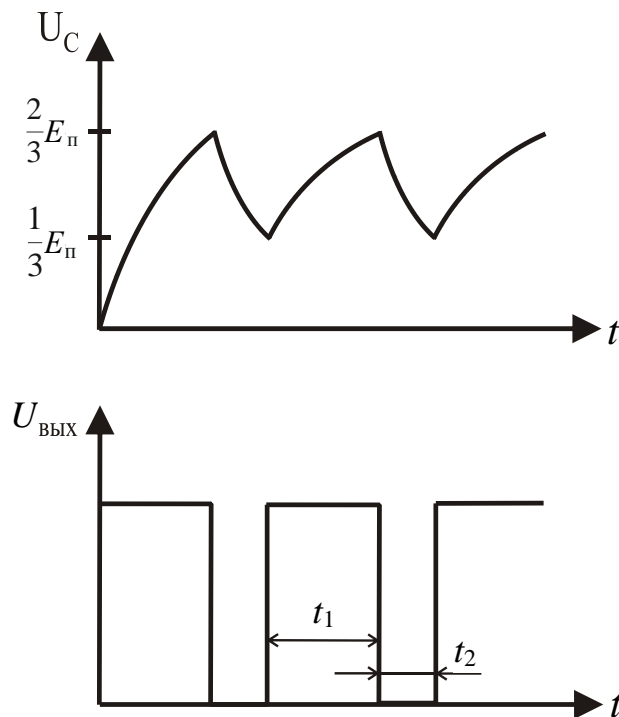


Рис. 30.17

Мультивибраторы на основе интегральных таймеров обеспечивают высокую стабильность частоты повторения импульсов. Это объясняется тем, что длительность временных интервалов задает внешняя цепь $C - R_A - R_B$, параметры которой не зависят от напряжения источника питания и слабо зависят от температуры.

На основе интегральных таймеров можно реализовать и другие устройства: ждущие мультивибраторы, преобразователи напряжение – частота и т. д.

5. Выводы

1. Периодические колебания, наблюдаемые в генераторе, обусловлены не внешними воздействиями, а свойствами устройства. Такие колебания,

возникающие самостоятельно, в отсутствие внешних воздействий, называют *автоколебаниями*.

2. Генераторы гармонических колебаний классифицируют по виду используемых частотно-избирательных цепей.
3. Для получения колебаний низких частот (менее 10 кГц) используют *RC*-генераторы. В качестве цепей обратной связи применяют многозвенные *RC*-цепи, мост Вина – Робинсона.
4. Генераторы, предназначенные для получения колебаний прямоугольной формы, называют *мультивибраторами*.