

Работа 6.5. Исследование мультивибратора на интегральном таймере

Цель работы: исследование колебаний в мультивибраторе на основе интегрального таймера.

Порядок выполнения работы

1. Собрать схему мультивибратора на интегральном таймере (рис. 6.5.4). Установить значения элементов, полученные в ходе предварительного расчета. Установить напряжение питания в соответствии с табл. 6.5.1.
2. Скопировать моделируемую цепь в отчет.
3. В режиме Transient получить и скопировать в отчет графики напряжений на выходе мультивибратора и на конденсаторе C1.
4. Определить и записать в отчет период и скважность колебаний на выходе мультивибратора.

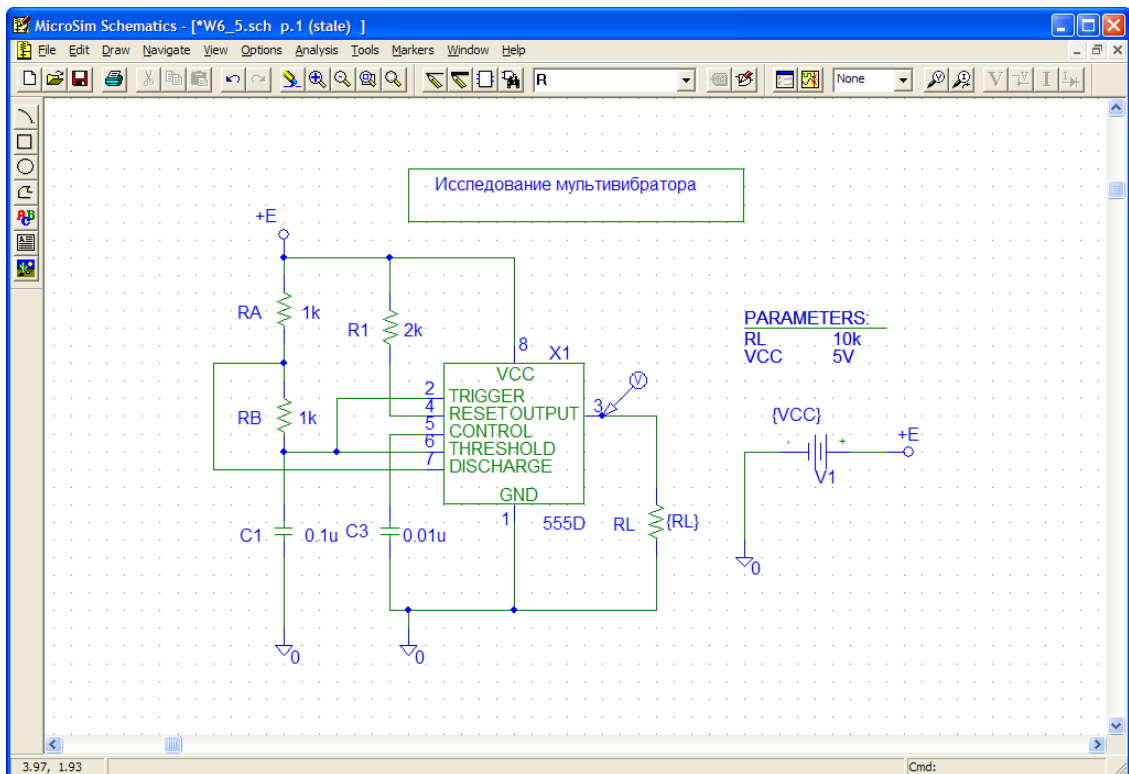


Рис. 6.5.4

Таблица 6.5.1

Вар.	f , кГц	C , нФ	S	E_{II} , В
1	100	1.0	1.5	15
2	100	1.2	1.33	12
3	120	0.68	1.2	15
4	50	1.0	1.5	10
5	75	1.34	1.33	15
6	50	1.5	1.5	10
7	75	1.5	1.6	12
8	120	0.68	1.33	15
9	60	1.0	1.2	15
10	150	0.5	1.5	12