

Работа 5.2. Исследование функциональных узлов на основе ОУ

Цель работы: исследование линейных функциональных узлов на основе ОУ

Порядок выполнения

1. Исследование инвертирующего усилителя.
 - 1.1. Собрать схему инвертирующего усилителя (5.2.1).
 - 1.2. Включить на входе источник VPULSE. Установить атрибуты источника: DC = 0, AC = 1V, V1 = 0, V2 = 1V, TD = 1us, TR = 1ns, TF = 1ns, PW = 100us, PER = 200us.

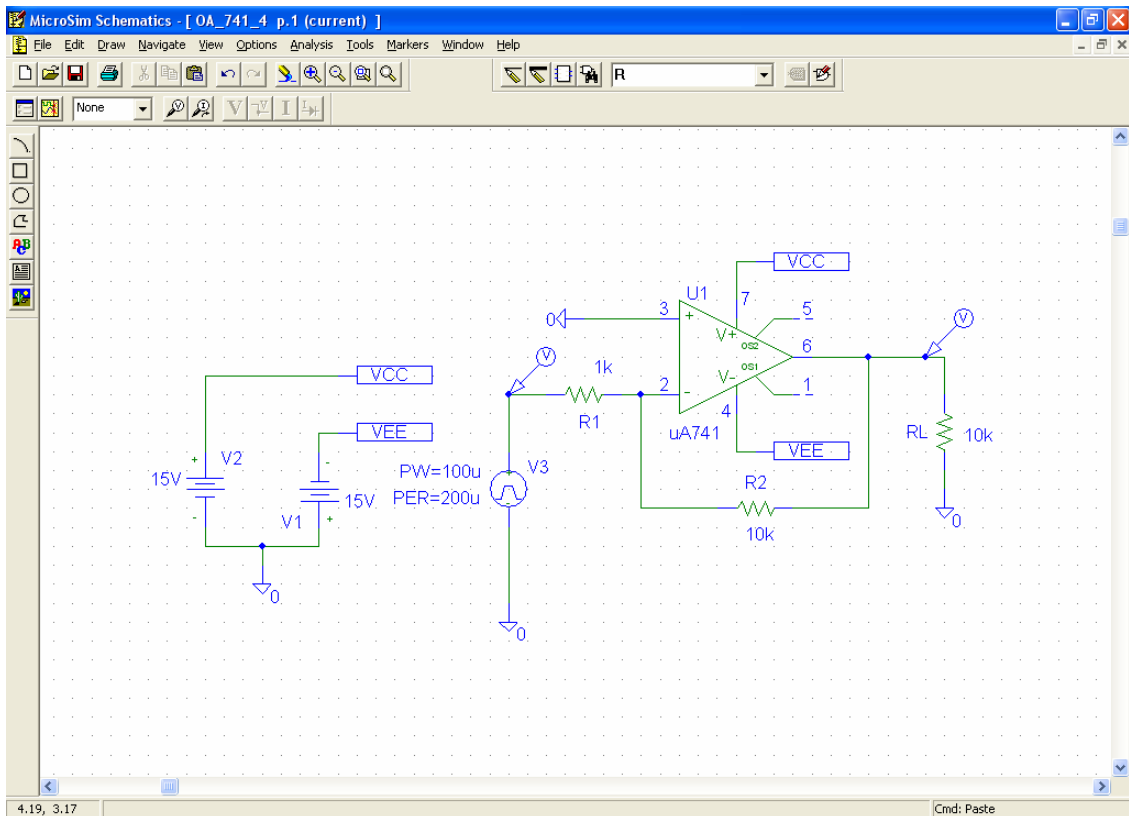


Рис. 5.2.1

- 1.3. В режиме AC Sweep построить и скопировать в отчет амплитудно-частотную характеристику усилителя. По графику АЧХ определить частоту среза.
 - 1.4. В режиме Transient получить и скопировать в отчет графики входного и выходного напряжений. Определить скорость нарастания выходного напряжения.
2. Исследование неинвертирующего усилителя на основе ОУ.
 - 2.1. Собрать схему неинвертирующего усилителя (рис. 5.2.2).

- 2.2. Включить на входе источник VPULSE. Установить атрибуты источника: DC = 0, AC = 1V, V1 = 0, V2 = 1V, PW = 100us, PER = 200us.
- 2.3. Повторить п. 1.3 – 1.4. Результаты моделирования записать в отчет.

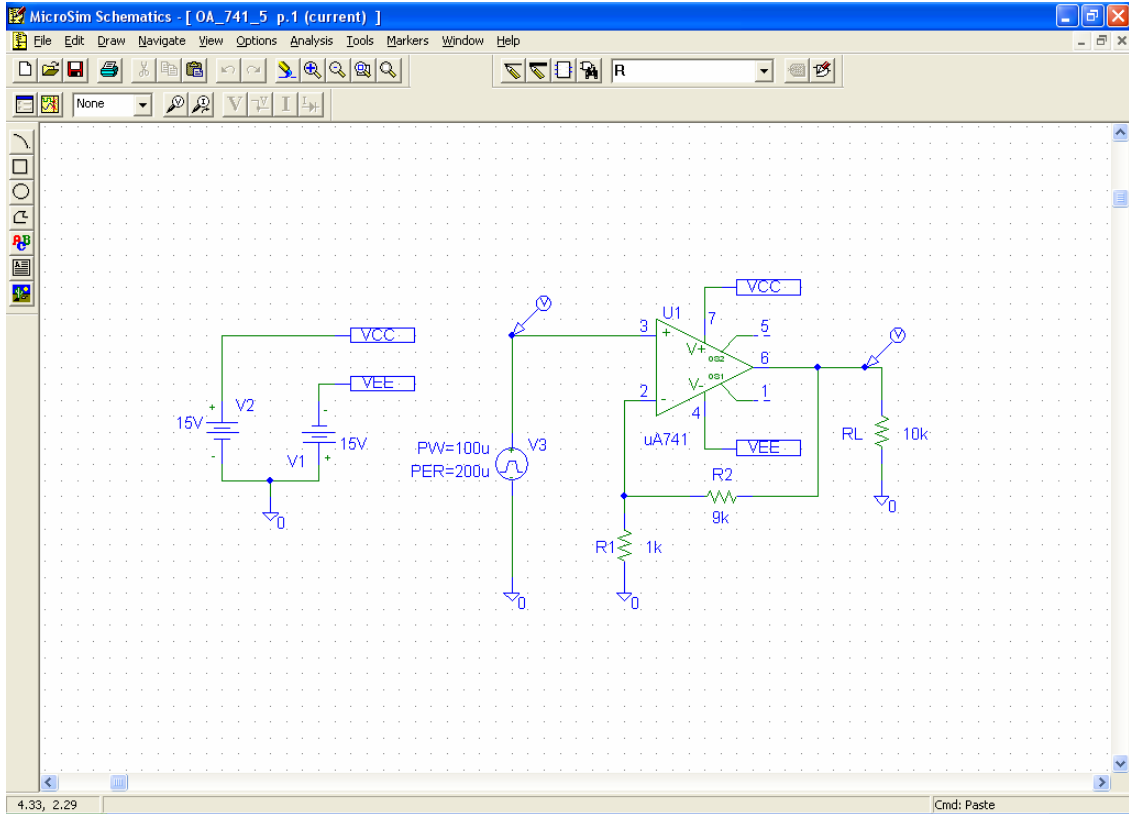


Рис. 5.2.2

3. Сравнить характеристики исследованных схем. Выводы записать в отчет.