

Работа 4.3. Исследование каскодных усилителей

Цель работы: исследование принципа действия и характеристик каскодных усилителей.

Порядок выполнения работы

1. Исследование частотных характеристик усилителя с общим эмиттером.
 - 1.1. Собрать схему усилителя с общим эмиттером (рис. 4.3.1). Установить значения элементов, соответствующие варианту (см. табл. 4.3.1).
 - 1.2. Включить на входе схемы источник синусоидального напряжения VSIN из библиотеки SOURCE.slb. Установить атрибуты источника: DC = 0, AC = 1V, VOFF = 0, VAMPL = 10mV, FREQ = 1k.
 - 1.3. С помощью режима AC Sweep построить и скопировать в отчет амплитудно-частотную характеристику усилителя, Диапазон изменения частоты 10 Гц – 10 МГц. По графику АЧХ определить и записать в отчет верхнюю и нижнюю частоты среза.
2. Исследование частотных характеристик каскодного усилителя.
 - 2.1. Собрать схему каскодного усилителя (рис. 4.3.2).
 - 2.2. Включить на входе схемы источник синусоидального напряжения VSIN из библиотеки SOURCE.slb. Установить атрибуты источника: DC = 0, AC = 1V, VOFF = 0, VAMPL = 10mV, FREQ = 1k.
 - 2.3. С помощью режима AC Sweep построить и скопировать в отчет амплитудно-частотную характеристику усилителя, Диапазон изменения частоты 10 Гц – 10 МГц. По графику АЧХ определить и записать в отчет верхнюю и нижнюю частоты среза.
3. Сравнить частотные характеристики усилителей. Выводы записать в отчет.

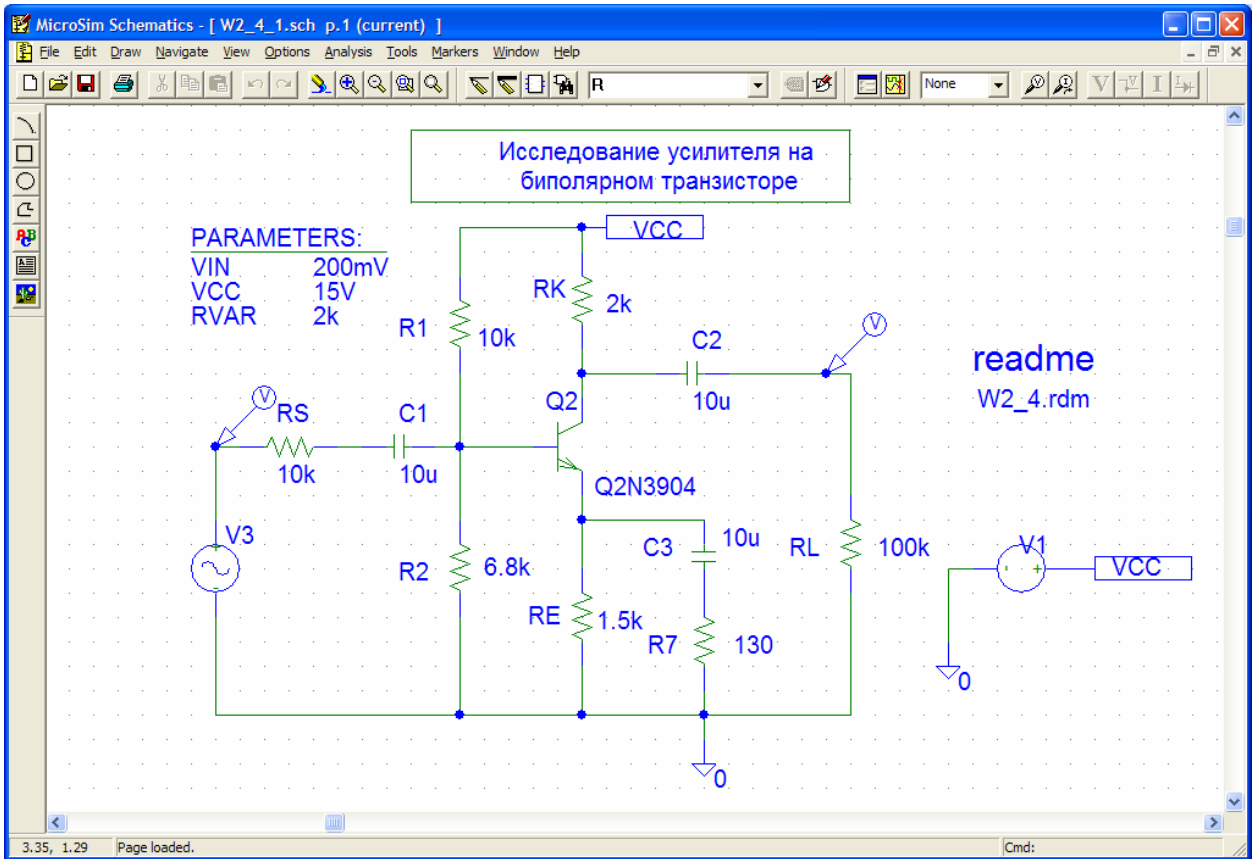


Рис. 4.3.1

Таблица 4.3.1

Вар.	$E_K, В$	$R_1, кОм$	$R_2, кОм$	$R_3, кОм$	$R_K, кОм$	$C_P, мкФ$	$R_H, кОм$
1	15	18	10	4,3	5,1	10	50
2	15	10	6,8	1,5	1,8	10	20
3	12	10	8,2	1,2	1,2	20	10
4	15	9,1	5,6	1,4	1,6	100	10
5	12	12	9,1	1,0	1,2	50	5,0
6	15	10	6,8	1,0	1,0	50	3,0
7	20	16	10	5,1	5,6	50	20
8	15	12	6,8	2,2	2,4	100	10
9	20	14	9,1	1,6	1,8	50	5,0
10	15	7,5	4,7	1,0	1,0	50	3,0

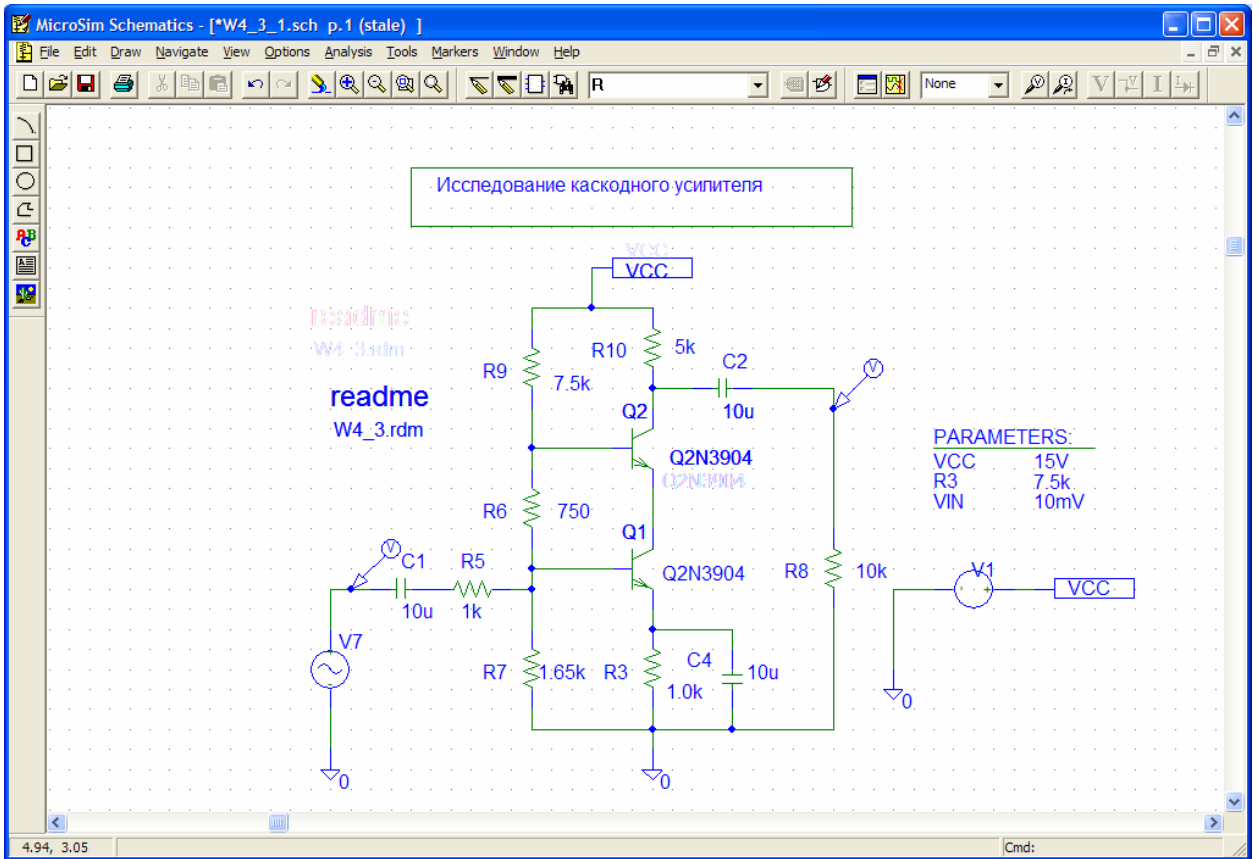


рис. 4.3.2

Таблица 4.3.2

Вар.	$E_K, В$	$R_1, кОм$	$R_2, кОм$	$R_3, кОм$	$R_Э, кОм$	$R_K, кОм$	$C_P, мкФ$	$R_H, кОм$
1	12	30	20	10	1	5	20	50
2	12	25	15	8	1	4.7	25	20
3	15	30	20	12	1	5.5	25	10
4	10	50	30	20	0.8	5	30	20
5	9	45	25	20	1.2	6	50	30