

## Работа 3.2. Исследование цепей смещения МОП-транзисторов

**Цель работы:** Исследование и сравнительный анализ характеристик цепей смещения МОП транзисторов.

### Порядок выполнения работы

1. Собрать цепь смещения, соответствующую номеру варианта (рис. 3.2.3 или рис. 3.2.4).
2. Установить сопротивления резисторов, полученные в предварительном расчете.
3. Включить режим моделирования. Определить и записать в отчет ток стока, напряжения затвора, стока и истока.
4. Повторить п. 3, устанавливая удельную проводимость транзистора равной 0.5 и 0.2 от исходного значения. Результаты моделирования записать в отчет.

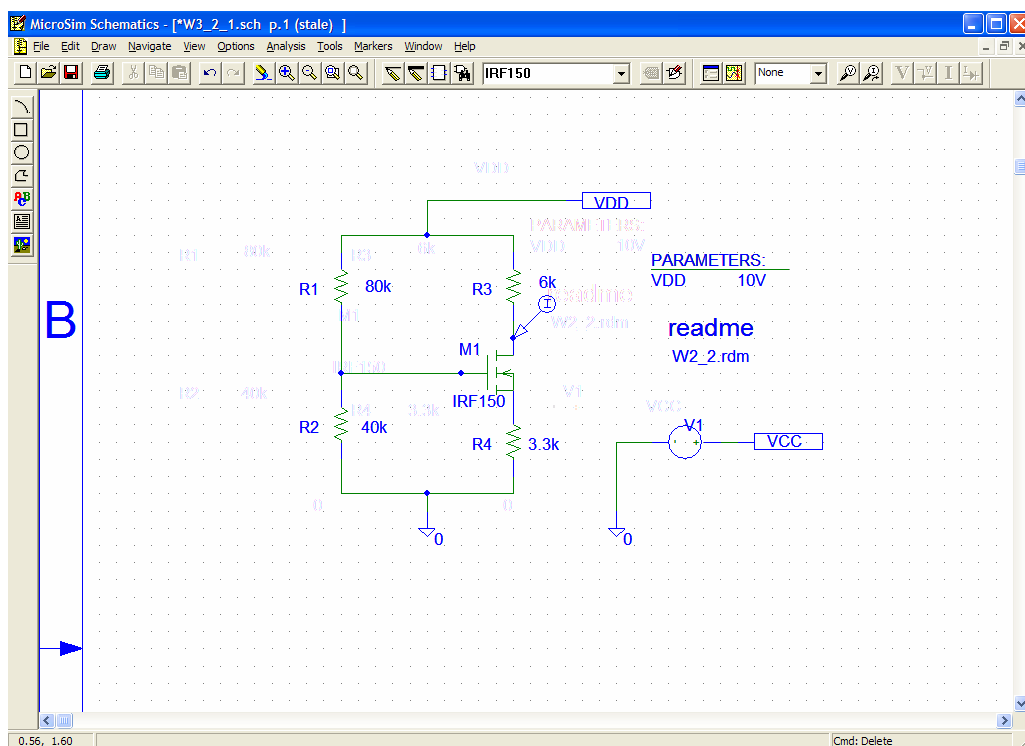


Рис. 3.2.3

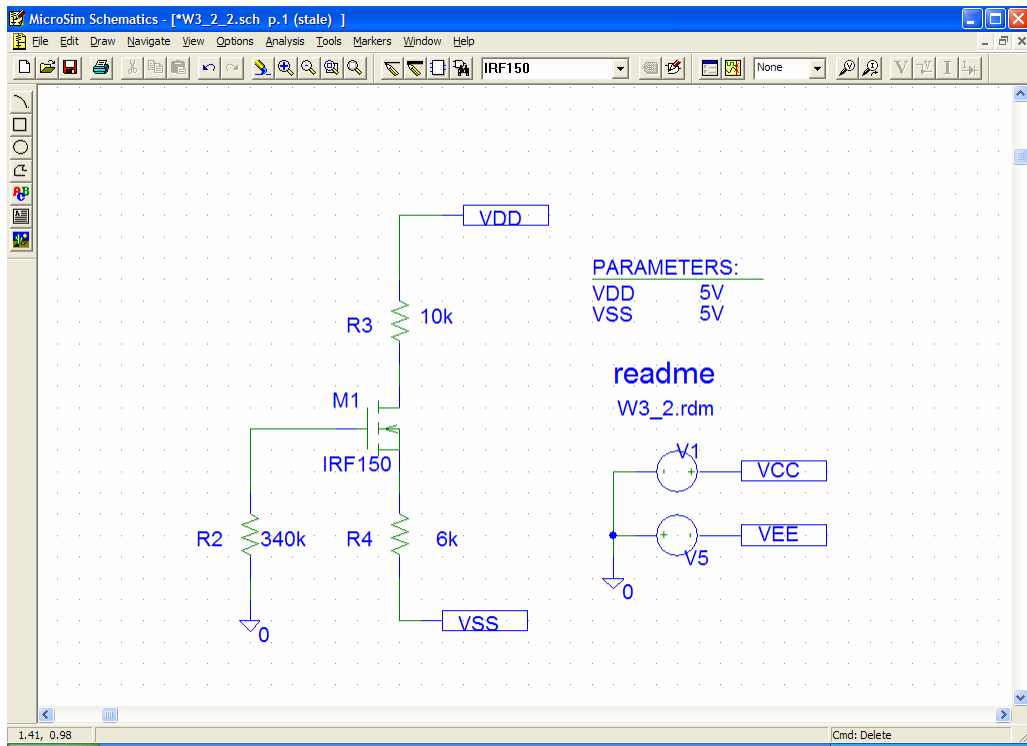


Рис. 3.2.4