

Работа 3.1. Исследование источников тока на МОП-транзисторах

Цель работы: Исследование и сравнительный анализ характеристик источников тока на МОП-транзисторах.

Порядок выполнения работы

1. Исследование простого отражателя тока.
 - 1.1. Собрать схему отражателя тока (рис. 3.1.3). Установить сопротивление резистора, полученное в результате предварительного расчета.

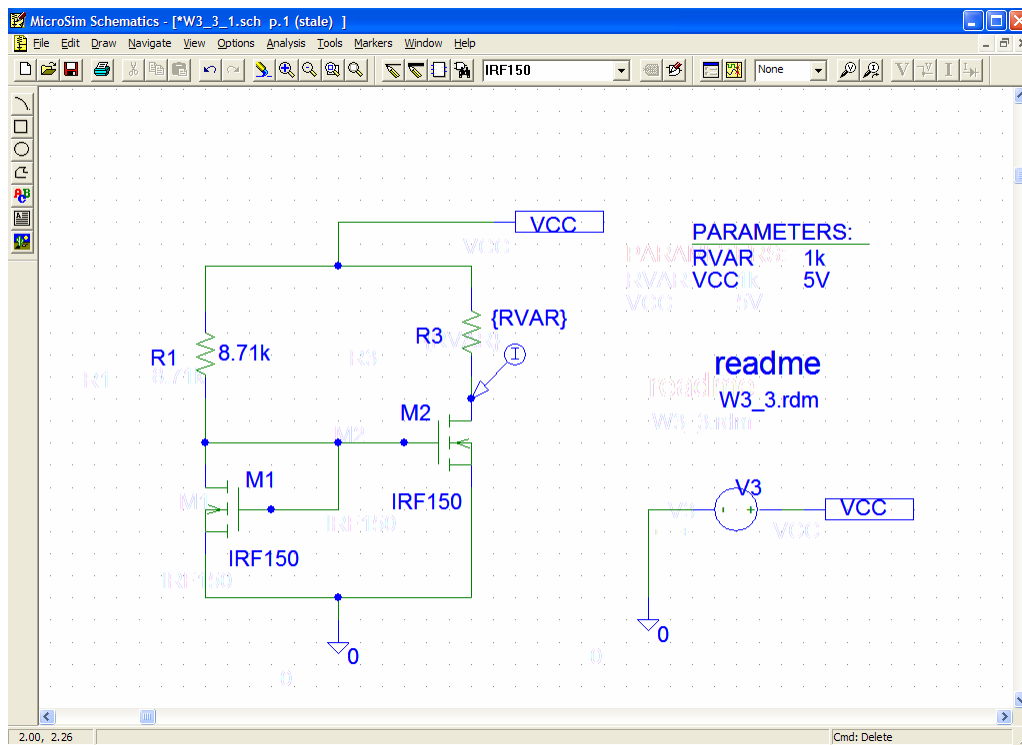


Рис. 3.1.3

- 1.2. Скопировать моделируемую цепь в отчет.
 - 1.3. С помощью элемента Parameter определить сопротивление резистора R_H как глобальный параметр RVAR. Установить диапазон изменения R_H , определенный в предварительном расчете.
 - 1.4. С помощью режимов DC Sweep и Parametric построить и скопировать в отчет нагрузочную характеристику схемы, изменяя сопротивление нагрузочного резистора.
 - 1.5. По результатам моделирования рассчитать параметры эквивалентного генератора тока (схемы Нортон).
2. Исследование модифицированного отражателя тока.
 - 2.1. Собрать схему модифицированного отражателя тока (рис. 3.1.4). Установить сопротивление резистора R1, полученное в результате предварительного расчета.

2.2. Повторить п. 1.2 – 1.5. Результаты моделирования записать в отчет.

3. Сравнить характеристики отражателей тока. Выводы записать в отчет.

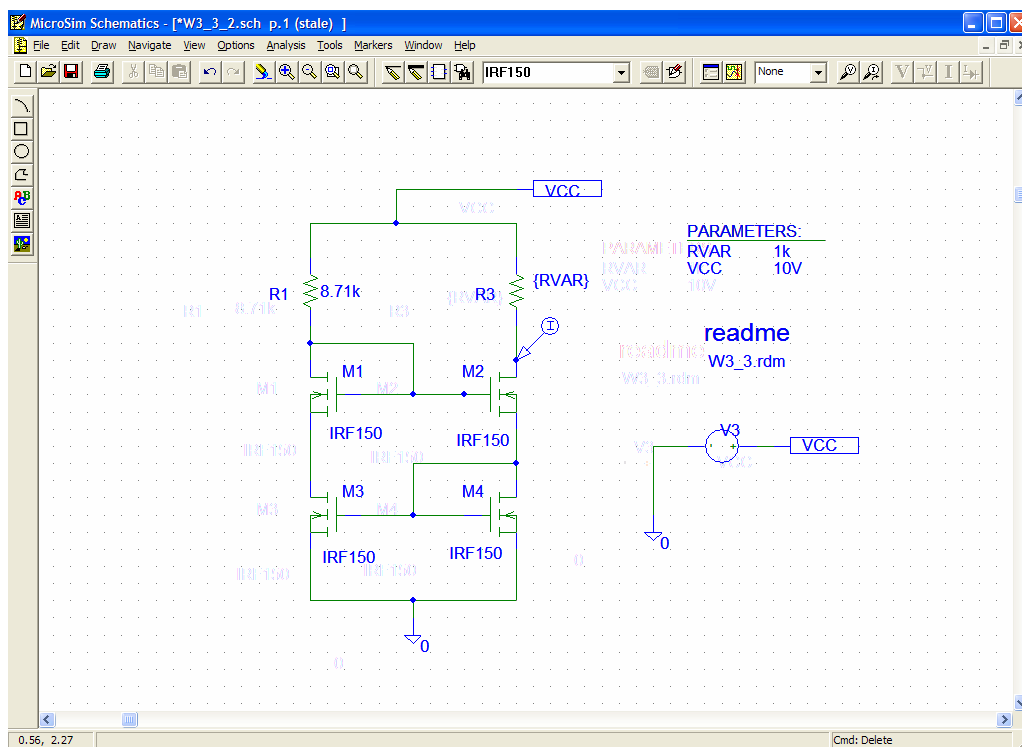


Рис. 3.1.4