

Работа 2.3. Исследование источников тока на биполярных транзисторах

Цель работы: Исследование характеристик транзисторных источников тока.

Порядок выполнения работы

1. Исследование источника тока на рис. 2.3.5.
 - 1.1. Собрать схему, показанную на рис. 2.3.5. Резистор в цепи коллектора является нагрузкой. Установить значения элементов, полученные в предварительном расчете.
 - 1.2. С помощью элемента Param из библиотеки SPECIAL.slb определить сопротивление резистора R_H как глобальный параметр RVAR. Установить пределы изменения RVAR, полученные в предварительном расчете.
 - 1.3. С помощью режимов DC Sweep и Parametric построить и скопировать в отчет нагрузочную характеристику схемы, изменяя сопротивление нагрузочного резистора.
 - 1.4. По результатам моделирования рассчитать параметры эквивалентного генератора тока (схема Нортон).

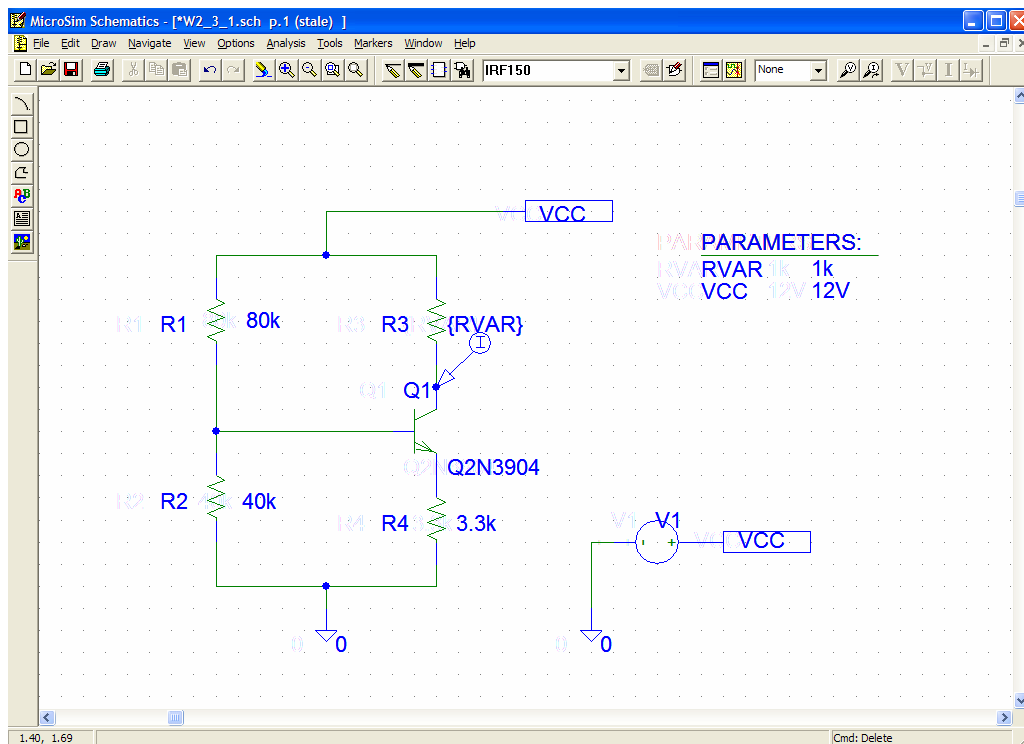


Рис. 2.3.5

2. Исследование отражателя тока на рис. 2.3.6.
 - 2.1. Собрать схему токового зеркала (рис. 2.3.6). Установить значения элементов, полученные в предварительном расчете.

- 2.2. С помощью режимов DC Sweep и Parametric построить и скопировать в отчет нагрузочную характеристику схемы, изменяя сопротивление нагрузочного резистора.
- 2.3. Рассчитать и записать в отчет параметры эквивалентного генератора тока (схема Нортон).

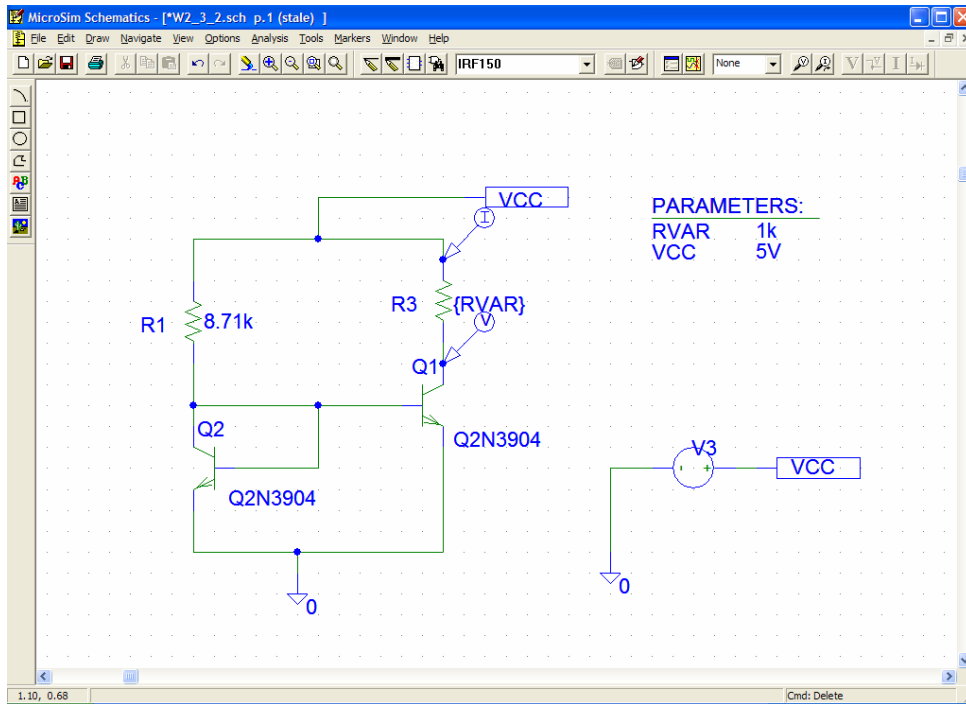


Рис. 2.3.6

3. Исследование модифицированного отражателя тока (токовое зеркало Уилсона на рис. 2.3.7).
 - 3.1. Собрать схему токового зеркала (рис. 2.3.7). Установить значения элементов, полученные в предварительном расчете.
 - 3.2. С помощью режимов DC Sweep и Parametric построить и скопировать в отчет нагрузочную характеристику схемы, изменяя сопротивление нагрузочного резистора.
 - 3.3. Рассчитать и записать в отчет параметры эквивалентного генератора тока (схема Нортон).

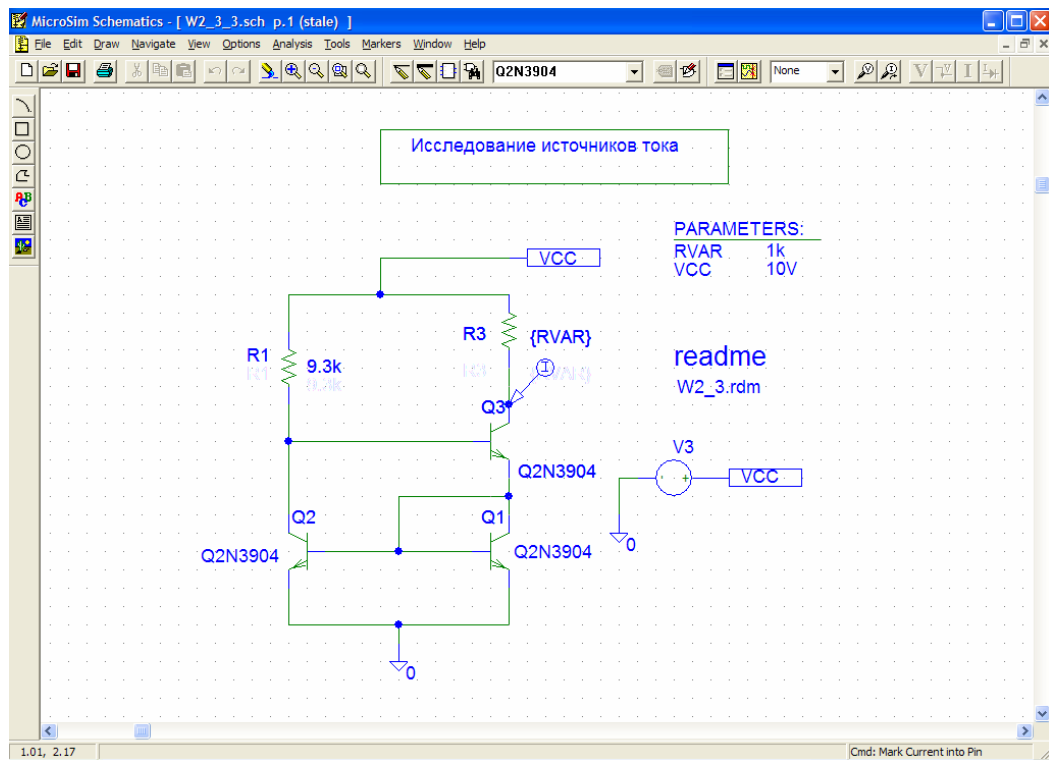


Рис. 2.3.7

4. Исследование токового зеркала Видлара (рис. 2.3.8).
 - 4.1. Собрать схему токового зеркала (рис. 2.3.8). Установить значения элементов, полученные в предварительном расчете.
 - 4.2. С помощью режимов DC Sweep и Parametric построить и скопировать в отчет нагрузочную характеристику схемы, изменяя сопротивление нагрузочного резистора.
 - 4.3. Рассчитать и записать в отчет параметры эквивалентного генератора тока (схема Нортон).

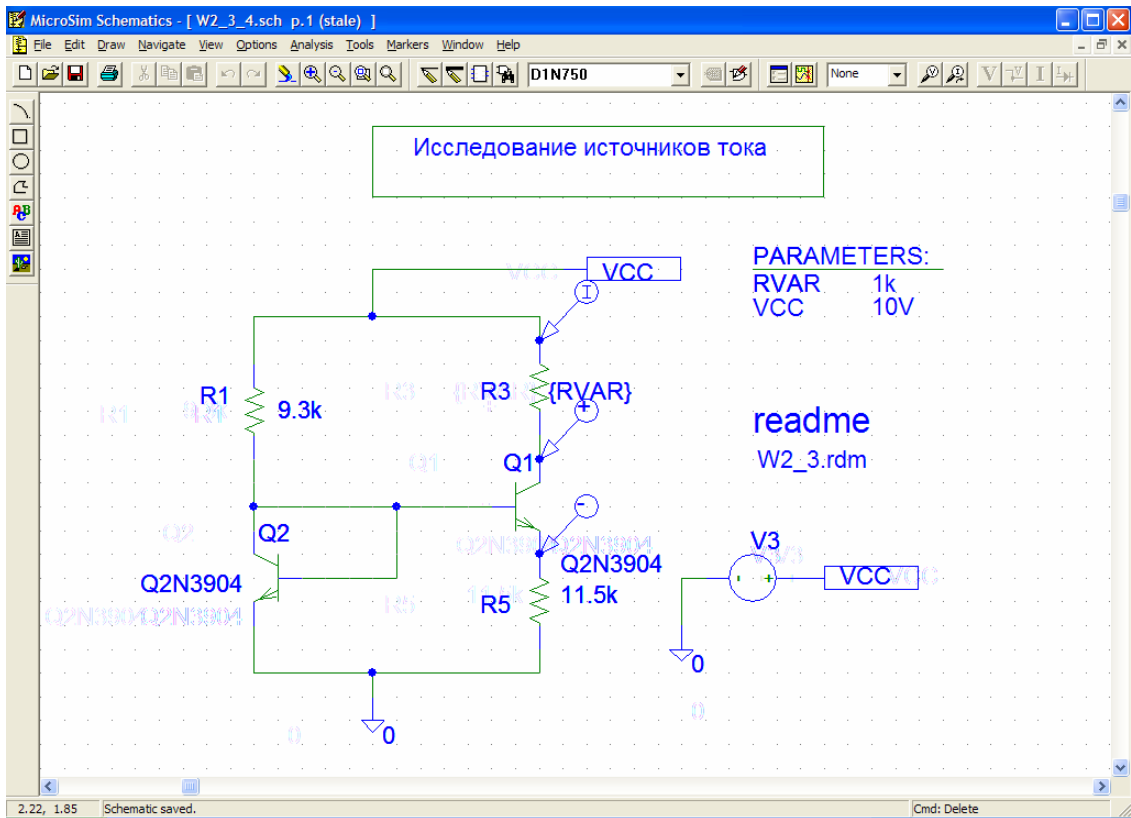


Рис. 2.3.8