

Работа 6.3. Исследование LC-генератора гармонических колебаний

Контрольные вопросы и задания

1. Сформулируйте условия, необходимые для возникновения незатухающих колебаний в генераторе.
2. В каких случаях используют LC -генераторы гармонических колебаний?
3. Как изменится частота колебаний, если емкость конденсатора увеличить в два раза?
4. Как обеспечить синусоидальную форму колебаний в генераторе на рис. 6.3.1?

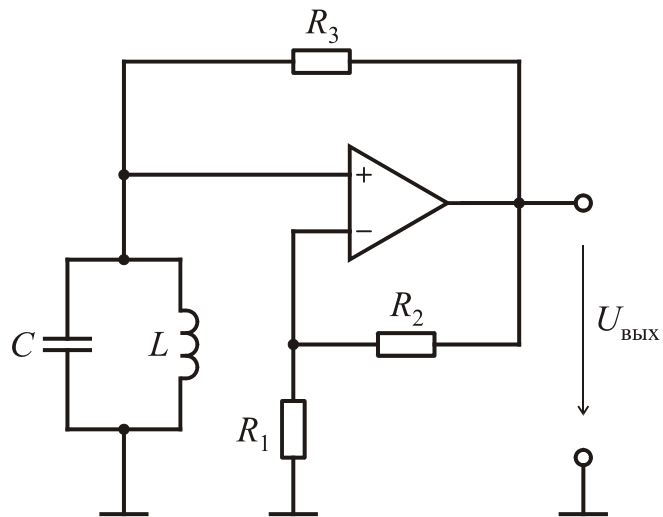


Рис. 6.3.1