

Работа 5.2 ИЗМЕРИТЕЛЬНЫЕ УСИЛИТЕЛИ

Контрольные вопросы и задания

1. Почему в качестве измерительных используют усилители с дифференциальным входом?
2. Какие недостатки имеет схема измерительного усилителя на рис. 5.2.2?
3. Как определяются дифференциальный и синфазный сигналы.
4. Какие элементы схемы определяют входное сопротивление инвертирующего усилителя?
5. Каково входное сопротивление неинвертирующего усилителя?
6. По результатам проведенных экспериментов сравните полосу пропускания инвертирующего и неинвертирующего усилителей.

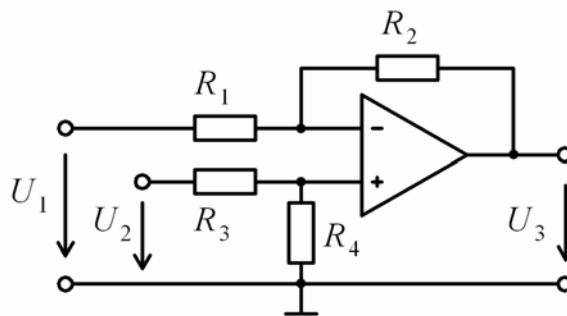


Рис. 5.2.2