

Работа 3.2. Исследование цепей смещения МОП-транзисторов

Контрольные вопросы и задания

1. Для чего служит цепь смещения полевого транзистора?
2. Какую роль выполняет резистор R_{II} в схемах на рис. 3.2.1 и 3.2.2?
3. Сформулируйте требования к значениям элементов цепи смещения, при которых обеспечивается стабильное положение рабочей точки МОП-транзистора.
4. Почему сопротивления резисторов R_1 и R_2 в цепи смещения МОП-транзистора можно выбирать значительно большими, чем сопротивления подобных резисторов в цепи смещения биполярного транзистора?
5. Какие цепи смещения используют в интегральных усилителях на МОП-транзисторах?

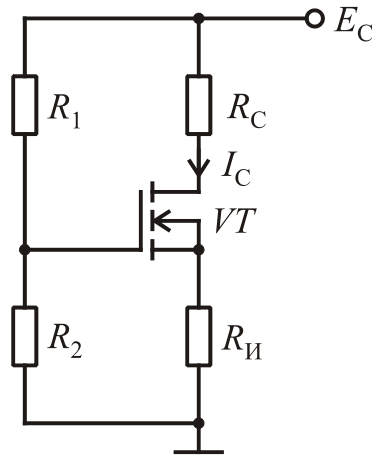


Рис. 3.2.1

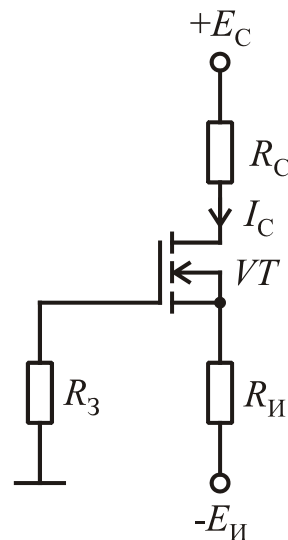


Рис. 3.2.2