

## Работа 3.1. Исследование источников тока на МОП-транзисторах

### Контрольные вопросы и задания

1. Каково основное назначение отражателей тока в интегральных схемах?
2. В каком режиме (линейном, отсечки или насыщения) работают транзисторы VT1 и VT2 в схеме на рис. 3.1.1?
3. От каких параметров МОП-транзисторов зависит отношение токов  $I_{C1}$  и  $I_{C2}$ ?
4. При каком минимальном напряжении  $U_{cu}$  схема на рис. 3.1.1 функционирует как источник тока?
5. Какие преимущества имеет схема модифицированного отражателя тока на рис. 3.1.4 перед классической схемой (рис. 3.1.1)?

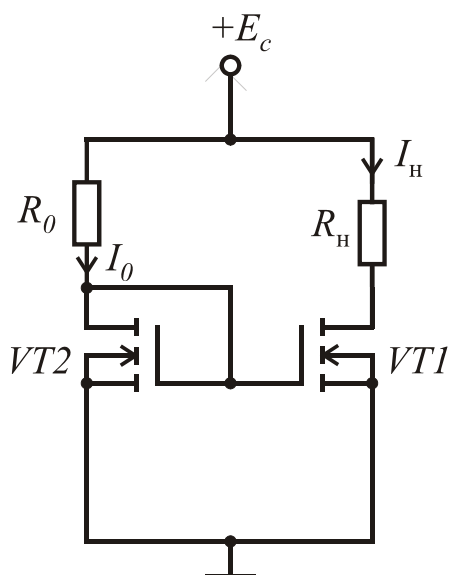


Рис. 3.1.1

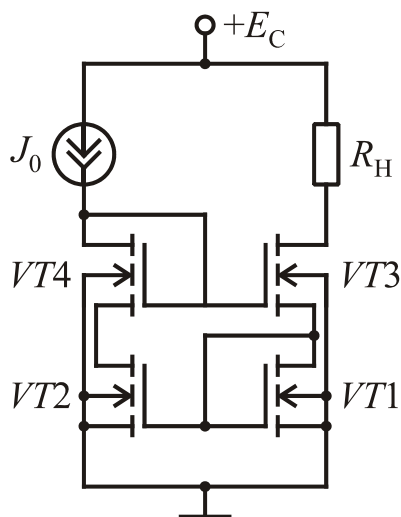


Рис. 3.1.4