

Работа 2.4. Исследование усилителя на биполярном транзисторе

Контрольные вопросы

1. Каково назначение элементов в схеме усилителя на рис. 2.4.1?
2. Определите полосу пропускания усилителя по его АЧХ.
3. Для чего служат конденсаторы C_1 и C_2 в схеме на рис. 2.4.1?
4. Как влияют емкости развязывающих конденсаторов на частоты среза АЧХ?
5. Объясните, чем объясняются искажения формы выходного напряжения при больших значениях входного сигнала.
6. Объясните, почему изменяется коэффициент усиления схемы при отключении конденсатора в цепи эмиттера.
7. Как влияет величина сопротивления нагрузки на коэффициент усиления переменной составляющей напряжения?

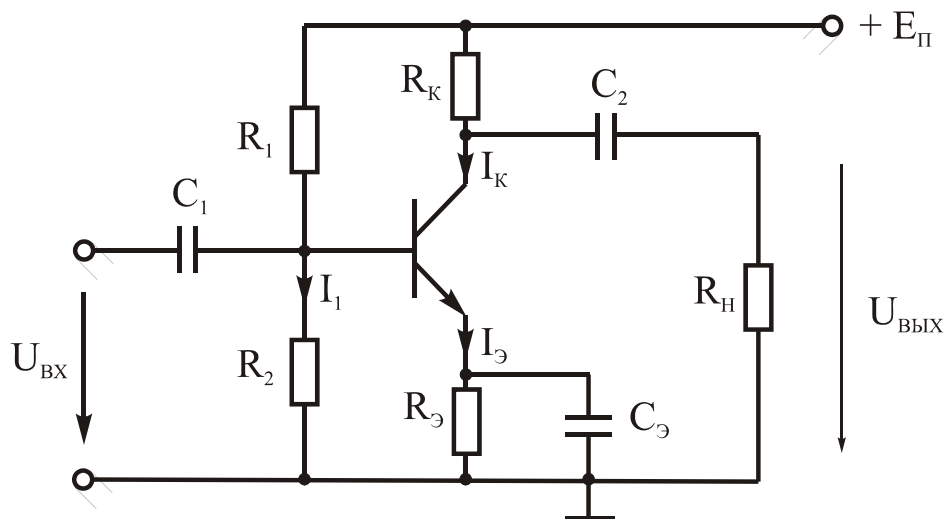


Рис. 2.4.1