

# Работа 9.1

## ИССЛЕДОВАНИЕ ИСТОЧНИКА ВТОРИЧНОГО ЭЛЕКТРОПИТАНИЯ

### 9.1.1. Введение

Источники вторичного электропитания (ИВЭП) предназначены для получения напряжения, необходимого для питания различных электронных устройств. Действующее значение напряжения сети переменного тока составляет 220 В. В то же время для работы электронных приборов необходимо постоянное напряжение, величина которого обычно не превышает нескольких вольт. Вторичные источники получают энергию от первичных источников: сети переменного тока, аккумуляторов и т. д.

Структурная схема ИВЭП, получающего энергию от сети переменного тока, показана на рис. 9.1.1. Трансформатор Тр предназначен для изменения уровня переменного напряжения и гальванической развязки выпрямителя и питающей сети. Выпрямитель преобразует переменное напряжение синусоидальной формы в пульсирующее напряжение одной полярности. Сглаживающий фильтр уменьшает пульсации напряжения на выходе выпрямителя. Стабилизатор уменьшает колебания напряжения на нагрузке.

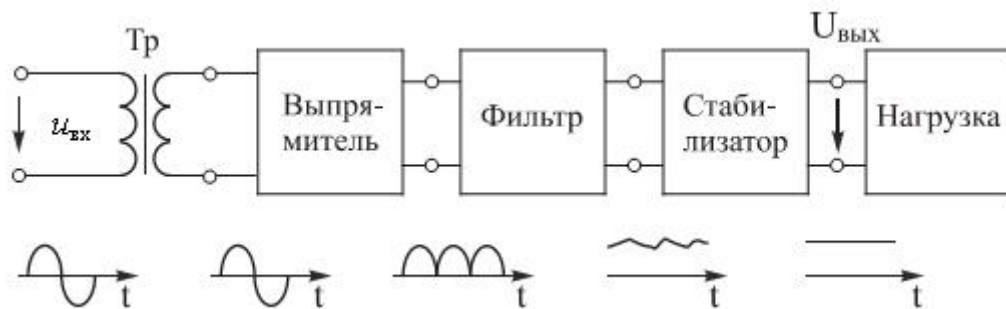


Рис. 9.1.1

Рассмотренный источник питания имеет большие вес и габариты, определяемые прежде всего размерами трансформатора и сглаживающего фильтра. В настоящее время такие ИВЭП вытесняются преобразовательными устройствами, работающими на частотах, составляющих десятки и сотни килогерц. При этом удается значительно уменьшить размеры и вес устройства.

### 9.1.2. Выпрямители

Выпрямители служат для преобразования переменного напряжения питающей сети в постоянное. Основными компонентами выпрямителей служат вентили – элементы с явно выраженной нелинейной вольт-амперной характеристикой. В качестве таких элементов используют кремниевые диоды.

**Однополупериодный выпрямитель.** Простейшим является однополупериодный выпрямитель (рис. 9.1.2). Напряжение и ток нагрузки имеют форму, показанную на рис. 9.1.3. Выходное напряжение меньше входного на величину падения напряжения на открытом диоде.

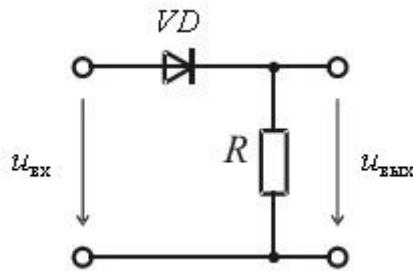


Рис. 9.1.2

Среднее значение выпрямленного напряжения

$$U_{\text{вых}} = \frac{U_{\text{вх м}}}{\pi} = \frac{\sqrt{2}U_{\text{вх}}}{\pi} \approx 0.45U_{\text{вх}}. \quad (9.1.1)$$

Здесь  $U_{\text{вх}}$  – действующее значение входного напряжения. С помощью формулы (9.1.1) по заданному значению напряжения  $U_{\text{вых}}$  можно найти входное напряжение выпрямителя.

Максимальное обратное напряжение на диоде

$$U_{\text{обр max}} = \sqrt{2}U_{\text{вх}} = \pi U_{\text{ср}}.$$

Максимальный ток диода

$$I_{\text{д max}} = \frac{\sqrt{2}U_{\text{вх}}}{R} = \pi I_{\text{ср}}.$$

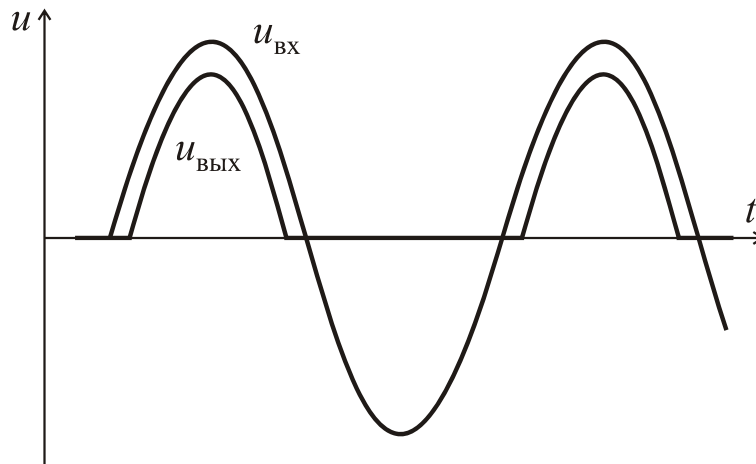


Рис. 9.1.3

Важным параметром выпрямителя является коэффициент пульсаций выпрямленного напряжения, равный отношению максимального и среднего напряжений. Для однополупериодного выпрямителя коэффициент пульсаций

$$\varepsilon = \frac{\pi}{2} \approx 1.57.$$

Выпрямленное напряжение и ток в схеме на рис. 9.1.2 имеют большой уровень пульсаций. Поэтому на практике такую схему применяют в маломощных устройствах в тех случаях, когда не требуется высокая степень сглаживания выпрямленного напряжения.

**Двухполупериодные выпрямители.** Меньший уровень пульсаций выпрямленного напряжения можно получить в двухполупериодных выпрямителях. На рис. 9.1.4 показана схема выпрямителя с выводом от средней точки вторичной обмотки трансформатора.

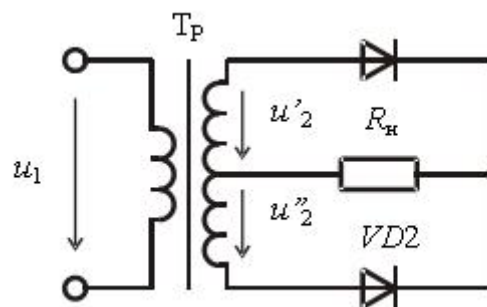


Рис. 9.1.4

Во вторичной обмотке трансформатора индуцируются напряжения  $u'_2$  и  $u''_2$ , имеющие противоположную полярность. Диоды проводят ток поочередно, каждый в течение полупериода. В положительный полупериод открыт диод  $VD1$ , а в отрицательный – диод  $VD2$ . Ток в нагрузке имеет

одинаковое направление в оба полупериода, поэтому напряжение на нагрузке имеет форму, показанную на рис. 9.1.5. Выходное напряжение меньше входного на величину падения напряжения на диоде.

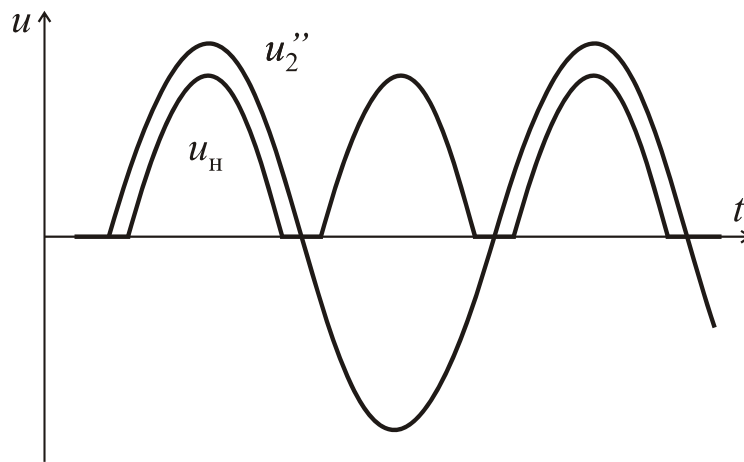


Рис. 9.1.5

В двухполупериодном выпрямителе постоянная составляющая тока и напряжения увеличивается вдвое по сравнению с однополупериодной схемой:

$$I_H = \frac{2}{\pi} I_{2m}; \quad U_H = \frac{2U'_{2m}}{\pi} = \frac{\sqrt{2}U'_2}{\pi} \approx 0.9U_2.$$

Из последней формулы определим действующее значение напряжения вторичной обмотки трансформатора:

$$U'_2 = \frac{\pi}{2\sqrt{2}} U_H \approx 1.1U_H.$$

Коэффициент пульсаций в данном случае значительно меньше, чем у однополупериодного выпрямителя:

$$\varepsilon = \frac{2}{3} \approx 0.67.$$

Так как ток во вторичной обмотке трансформатора двухполупериодного выпрямителя синусоидальный, а не пульсирующий, он не содержит постоянной составляющей. Тепловые потери при этом уменьшаются, что позволяет уменьшить габариты трансформатора.

Существенным недостатком схемы на рис. 9.1.4 является то, что к запертому диоду приложено обратное напряжение, равное удвоенной амплитуде напряжения одного плеча вторичной обмотки трансформатора:  $U_{обр} = 2U_{2m}$ . Поэтому необходимо выбирать диоды с большим обратным напряжением. Более рационально используются диоды в мостовом выпрямителе (рис. 9.1.6).

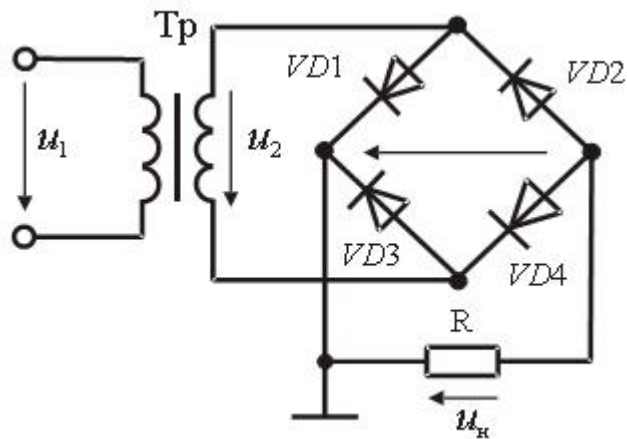


Рис. 9.1.6

Эта схема имеет такие же значения среднего напряжения и коэффициента пульсаций, что и схема выпрямителя с выводом от средней точки трансформатора. Ее преимущество в том, что обратное напряжения на диодах в два раза меньше. Кроме того, вторичная обмотка трансформатора содержит вдвое меньше витков, чем вторичная обмотка в схеме на рис. 9.1.4.

### 9.1.3. Сглаживающие фильтры

Рассмотренные схемы выпрямителей имеют относительно большие значения коэффициента пульсаций. Между тем для питания электронной аппаратуры часто требуется выпрямленное напряжение с коэффициентом пульсаций, не превышающим нескольких процентов. Для уменьшения пульсаций используют специальные устройства – сглаживающие фильтры.

Простейшим является емкостный фильтр (С-фильтр). Рассмотрим его работу на примере однополупериодного выпрямителя (рис. 9.1.7).

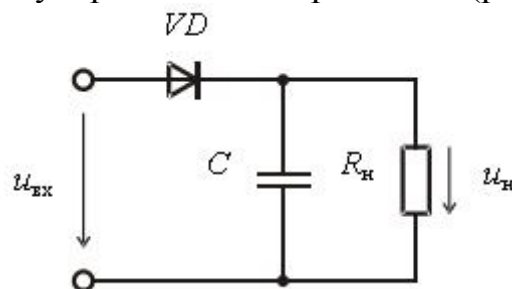


Рис. 9.1.7

Сглаживание пульсаций выпрямленного напряжения и тока происходит за счет периодической зарядки конденсатора  $C$  (когда напряжение на вторичной обмотке трансформатора превышает напряжение на нагрузке) и последующей его разрядки на сопротивление нагрузки.

Временные диаграммы напряжений и токов выпрямителя показаны на рис. 9.1.8. На интервале времени  $t_1 - t_2$  диод открыт и конденсатор

заряжается. На интервале  $t_2 - t_3$  диод закрыт и конденсатор разряжается через сопротивление  $R_H$ . Для уменьшения пульсаций емкость конденсатора должна быть большой, чтобы постоянная времени разряда  $R_H C$  была намного больше периода выпрямленного напряжения. Амплитуда пульсаций выпрямленного напряжения  $U_r$  определяется приближенной формулой

$$U_r \approx \frac{U_m}{fR_H C}. \quad (9.1.2)$$

Здесь  $f$  - частота входного напряжения.

Амплитуда пульсаций напряжения на выходе двухполупериодного выпрямителя оказывается в два раза меньше:

$$U_r \approx \frac{U_m}{2fR_H C}. \quad (9.1.3)$$

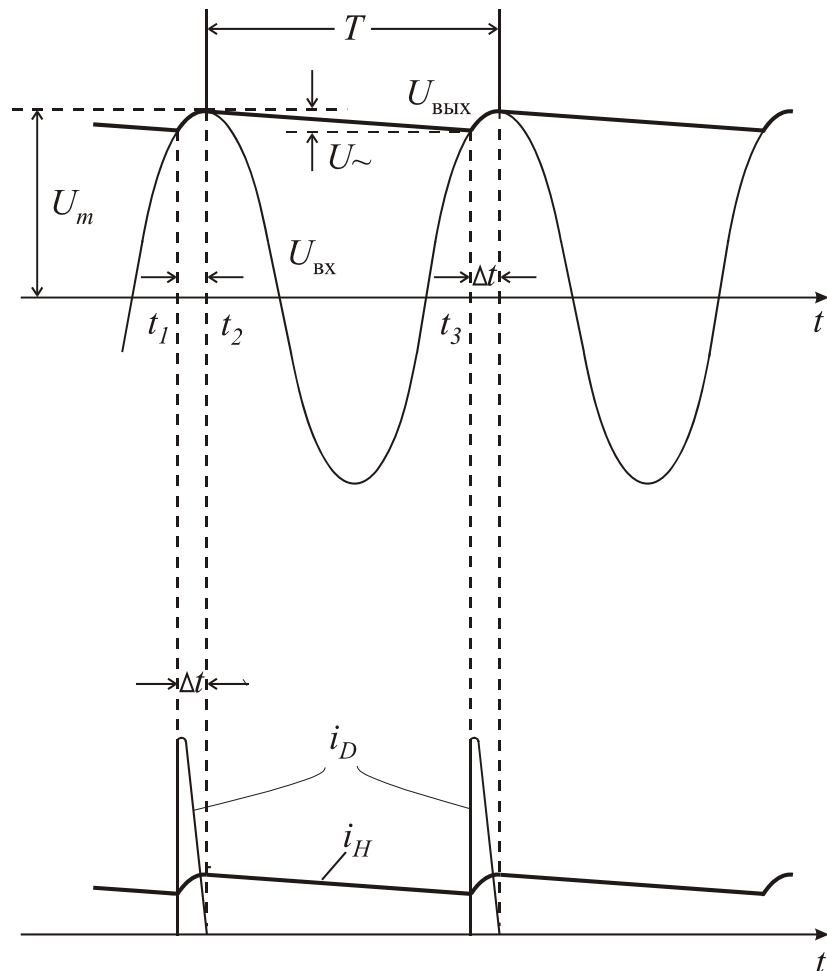


Рис. 9.1.8

Формулы (9.1.2) и (9.1.3) позволяют определить емкость сглаживающего конденсатора, обеспечивающую заданную амплитуду пульсаций выпрямленного напряжения.

Как следует из рис. 9.1.8, диод открыт только на интервале  $t_1 - t_2$ . Чем короче этот интервал, тем больше амплитуда тока через диод. Режим работы диода в схеме выпрямителя с фильтром оказывается достаточно тяжелым.

На практике используют и более сложные схемы сглаживающих фильтров, содержащих конденсаторы и индуктивные катушки. Они обеспечивают лучшее сглаживание. Основной недостаток таких фильтров – большие габариты и вес.

#### 9.1.4. Стабилизаторы напряжения

В процессе работы ИВЭП напряжение на выходе сглаживающего фильтра может изменяться из-за колебаний сопротивления нагрузки, напряжения первичного источника и других факторов. Если отклонения напряжения превышают допустимую величину, в схему ИВЭП вводят стабилизаторы – устройства, обеспечивающие малые изменения выходного напряжения.

Существуют два типа стабилизаторов: *параметрические* и *компенсационные*. В параметрических стабилизаторах напряжения используют нелинейные элементы, имеющие участок ВАХ, на котором напряжение остается неизменным при изменении тока. Такой участок имеет обратная ветвь ВАХ стабилитрона.

Схема параметрического стабилизатора напряжения на кремниевом стабилитроне показана на рис. 9.1.9.

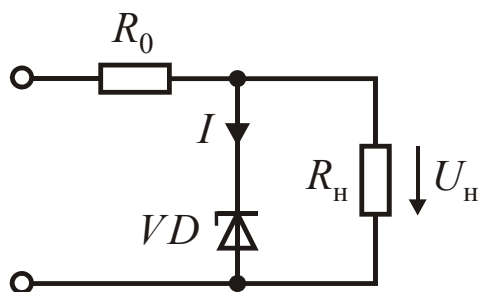


Рис. 9.1.9

Схема представляет делитель напряжения, состоящий из резистора  $R_0$  и стабилитрона  $VD$ . Нагрузочный резистор  $R_n$  включен параллельно стабилитрону. Поэтому в режиме стабилизации, когда напряжение стабилитрона почти постоянно, постоянным будет и напряжение на нагрузке.

Найдем напряжение и ток стабилитрона графическим способом. ВАХ стабилитрона и линейной части цепи показаны на рис. 9.1.10. Поскольку  $U_n = -U_{ст}$ , обратная ветвь ВАХ стабилитрона расположена в первом квадранте. Нагрузочная характеристика линейной подсхемы представляет прямую, проходящую через точки, соответствующие режимам холостого хода  $U_{xx} = \beta U_{вх}$  и короткого замыкания  $I_{кз} = U_{вх} / R_0$ . Здесь  $\beta = R_n / (R_0 + R_n)$ . Точка пересечения нагрузочной прямой и ВАХ

стабилитрона (точка  $A$  на рис. 9.1.10) является рабочей точкой и определяет ток и напряжение стабилитрона. Если входное напряжение изменится, нагрузочная прямая переместится параллельно самой себе. Изменятся и координаты рабочей точки (точка  $B$  на рис. 9.1.10). При этом изменения выходного напряжения будут невелики до тех пор, пока рабочая точка находится на крутом участке ВАХ стабилитрона.

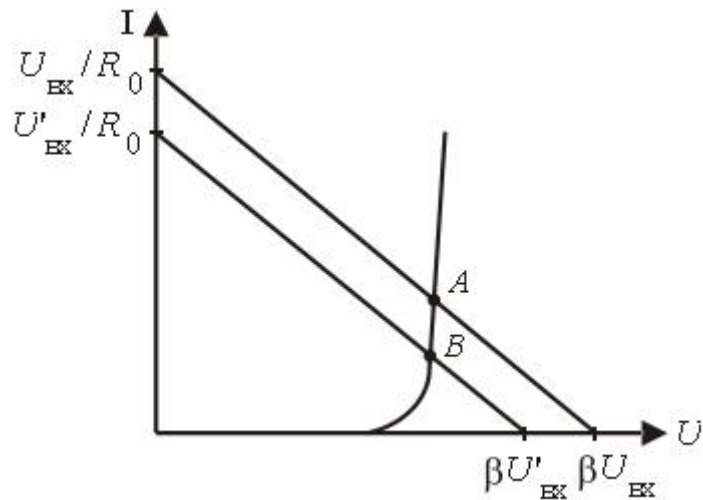


Рис. 9.1.10

Для поддержания режима стабилизации сопротивление  $R_0$  рассчитывают так, чтобы рабочая точка располагалась посередине рабочего участка ВАХ. Если входное напряжение изменяется от  $U_{\max}$  до  $U_{\min}$ , то  $R_0$  можно найти по формуле

$$R_0 = \frac{U_{\text{cp}} - U_{\text{ст}}}{I_{\text{cp}} - I_{\text{н}}}. \quad (9.1.2)$$

Здесь  $U_{\text{cp}} = \frac{U_{\max} + U_{\min}}{2}$  — среднее значение напряжения на входе стабилизатора;

$I_{\text{cp}} = \frac{I_{\max} + I_{\min}}{2}$  — средний ток стабилитрона;  $I_{\text{н}} = \frac{U_{\text{ст}}}{R_{\text{н}}}$  — ток нагрузки.

Если входное напряжение будет изменяться, то будет изменяться и ток стабилитрона, однако напряжение стабилитрона, а следовательно, и напряжение нагрузки будут почти постоянными.



Основными параметрами, характеризующими качество стабилизатора, являются коэффициент стабилизации  $K_{ст}$ , выходное сопротивление  $R_{вых}$ , коэффициент полезного действия  $\eta$ .

Коэффициент стабилизации – это отношение относительного изменения входного напряжения к относительному изменению напряжения на выходе:

$$K_{ст} = \frac{\Delta u_{вх} / u_{вх}}{\Delta u_{вых} / u_{вых}}.$$

Коэффициент стабилизации параметрического стабилизатора можно определить по приближенной формуле

$$K_{ст} \approx \frac{u_{вых}}{u_{вх}} \frac{r_{\partial} + R_0}{r_{\partial}}. \quad (9.1.3)$$

В последнем выражении  $r_{\partial}$  – динамическое сопротивление стабилитрона на участке пробоя.

Поскольку  $r_{\partial} \ll R_0$ , выходное сопротивление параметрического стабилитрона  $R_{вых} \approx r_{\partial}$ .

Коэффициент полезного действия стабилизатора равен отношению мощности, отдаваемой в нагрузку, к мощности, потребляемой от входного источника.

### 9.1.5. Рекомендации по выполнению предварительного расчета

Сопротивление нагрузочного резистора  $R_n$  рассчитывается по формуле

$$R_n = \frac{U_n^2}{P_n}.$$

Емкость сглаживающего конденсатора для однополупериодного выпрямителя (рис. 9.1.7) рассчитывается по приближенной формуле

$$C_{\phi} \approx \frac{1}{2fR_n \varepsilon}.$$

Здесь  $f$  – частота напряжения источника переменного напряжения ( $f = 50$  Гц);

$\varepsilon$  - коэффициент пульсаций (в относительных единицах).

Емкость конденсатора для двухполупериодного выпрямителя меньше в два раза:

$$C_{\phi} \approx \frac{1}{4fR_n \varepsilon}.$$

В источнике вторичного электропитания с параметрическим стабилизатором напряжение на выходе выпрямителя  $U_2$  целесообразно выбирать примерно в два раза большим напряжения нагрузки  $U_n$ . Если используется мостовой выпрямитель, сопротивление балластного резистора находится по формуле

$$R_0 = \frac{U_{2m}(1 - \varepsilon) - 2U_{VD} - U_{ct}}{I_{ctmin} + I_n}.$$

Здесь  $U_{ct}$  - напряжение стабилитрона в режиме пробоя,  $U_{VD} = 0.7 \text{ В}$  - напряжение открытого диода,  $I_{ctmin}$  - минимальный ток стабилитрона.

В схеме с параметрическим стабилизатором емкость сглаживающего конденсатора рассчитывается по формуле

$$C_{\phi} \approx \frac{1}{4fR_0 \varepsilon}.$$

### 9.1.6. Рекомендации по сборке схем

9.1. Трансформатор XFRM\_LINEAR находится в библиотеке ANALOG.slb. Параметрами являются индуктивности первичной и вторичной обмоток  $L_1$  и  $L_2$ , а также коэффициент связи Coupling. Коэффициент связи несколько меньше единицы. Можно выбрать Coupling = 0.99.

Индуктивности первичной и вторичной обмоток связаны соотношением  $L_1/L_2 = n^2$ , где  $n$  - коэффициент трансформации.

2. При сборке схемы использовать модели диодов D1N4148 и D1N4002, модель стабилитрона D1N750 (zener diode) из библиотеки EVAL.slb.

3. Напряжение пробоя стабилитрона D1N750 составляет 4.7 В. Для получения напряжений на нагрузке, отличных от 4.7 В, использовать схему, состоящую из последовательно включенных стабилитронов и диодов.

4. Примеры схем выпрямителей и ИВЭП можно найти в файлах W1\_1, W1\_2, W1\_3 в папке Electronics\Labs.

## Рекомендуемая литература

- 9.1. Гусев, В. Г. Электроника и микропроцессорная техника: учеб. для вузов / В. Г. Гусев, Ю. М. Гусев. – 3-е изд. перераб. и доп. – М.: Высш. шк., 2004. – 790 с.
2. Быстров, Ю. А. Электронные цепи и микросхемотехника: учеб. / Ю. А. Быстров, И. Г. Мироненко. – М.: Высш. шк., 2002. – 384 с.: ил.
3. Степаненко, И. П. Основы микроэлектроники: учеб. пособие для вузов / И.П. Степаненко. – 2-е изд., перераб. и доп. – М.: Лаборатория Базовых Знаний, 2003. – 488 с.: ил.
4. Хоровиц, П. Искусство схемотехники / П. Хоровиц, У. Хилл: пер. с англ. – 6-е изд. – М.: Мир, 2003. – 704 с., ил.
5. Довгун, В. П. Электротехника и электроника: учеб. пособие: в 2-х ч. Ч. 2 / В. П. Довгун. – Красноярск: ИПЦ КГТУ, 2006. – 252 с.