

Работа 9.2

ИССЛЕДОВАНИЕ ЛИНЕЙНОГО СТАБИЛИЗАТОРА НАПРЯЖЕНИЯ

Цель работы: расчет и исследование характеристик линейного стабилизатора напряжения.

Предварительный расчет

1. Рассчитать схему линейного стабилизатора (рис. 9.2.1), используя исходные данные, соответствующие варианту (табл. 9.2.1). Действующее значение напряжения сети равно 220 В. В табл. 1.3.1 заданы напряжение и ток нагрузки, коэффициент пульсаций на выходе сглаживающего фильтра.
2. Результаты расчетов записать в отчет.

Таблица 9.2.1. Исходные данные для расчета стабилизатора

Вариант	I_n , мА	U_n , В	Коэф. пульсаций	Вариант	I_n , мА	U_n , В	Коэф. пульсаций
1	50	14.1	0.05	16	15	6.1	0.05
2	10	4.7	0.05	17	15	5.4	0.04
3	30	10.8	0.03	18	15	4.7	0.05
4	8	4.7	0.05	19	12	4.7	0.03
5	10	5.4	0.05	20	25	9.4	0.02
6	15	6.1	0.05	21	45	14.1	0.1
7	40	14.1	0.05	22	10	4.7	0.1
8	30	9.4	0.03	23	30	10.1	0.05
9	25	9.4	0.03	24	10	5.4	0.03
10	45	14.1	0.05	25	15	6.1	0.02

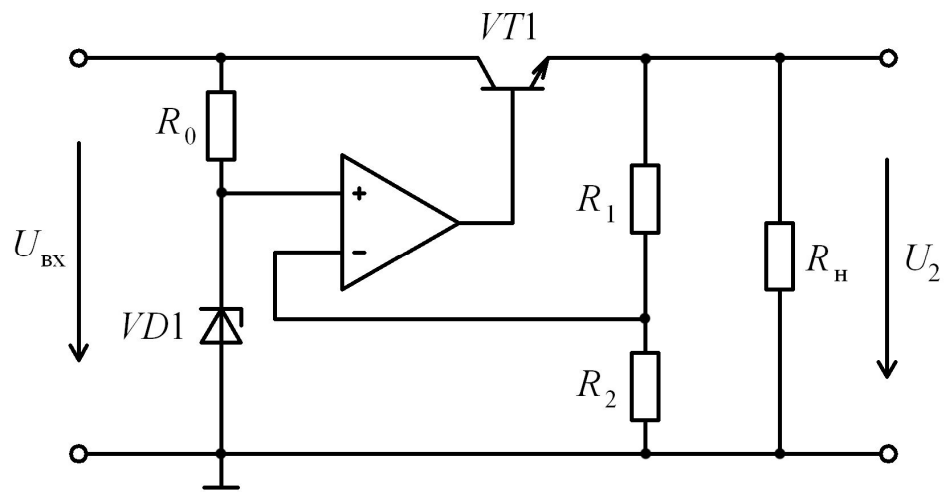


Рис. 9.2.1