

Работа 8.5

Исследование элементов КМОП-логики

Цель работы: исследование принципов работы и основных характеристик элементов КМОП-логики.

Предварительный расчет

Элемент КМОП-логики показан на рис. 8.5.1. Источниками входных сигналов являются логические элементы, аналогичные проектируемому.

1. Исходные данные приведены в табл. 8.5.1. Необходимо рассчитать:
 1. Оценить время переключения из состояния логической единицы в состояние логического нуля t_{10}
 2. Определить динамическую мощность, потребляемую элементом;
2. Результаты расчетов записать в отчет.

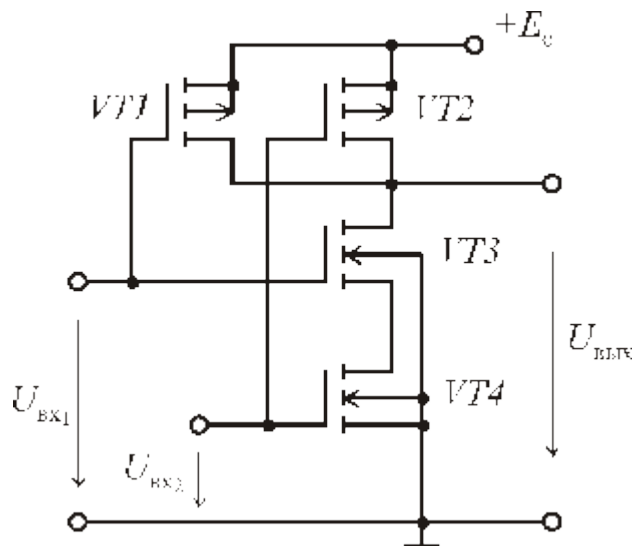


Рис. 8.5.1