

## Работа 8.1. Исследование инвертора на биполярном транзисторе

**Цель работы:** исследование статических и динамических характеристик логического инвертора на биполярном транзисторе.

### Предварительный расчет

Инвертор на биполярном транзисторе (рис. 8.1.1) нагружен на  $L$  инверторов того же типа. Источником сигнала является инвертор, аналогичный проектируемому.

1. Исходные данные приведены в табл. 8.1. Необходимо рассчитать:
  - 1.1. Сопротивление нагрузки в коллекторной цепи  $R_K$ ;
  - 1.2. Сопротивление резистора в цепи базы  $R_B$ ;
  - 1.3. Статическую мощность, потребляемую инвертором;
2. Построить передаточную характеристику инвертора для двух случаев:
  - инвертор работает в режиме холостого хода;
  - инвертор нагружен на  $L$  аналогичных ключей.
3. Результаты расчетов записать в отчет.

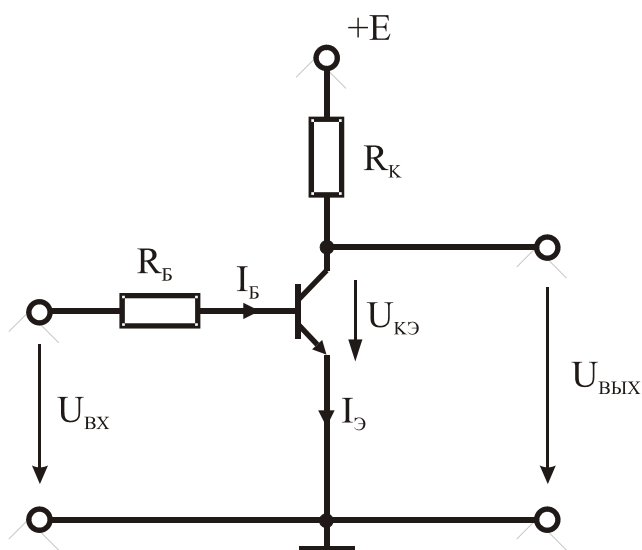


Рис. 8.1

Таблица 8.1

Вариант	$E_{к}, В$	L
1	10	3
2	15	4
3	10	4
4	15	5
5	20	3
6	15	4
7	20	5
8	8	3
9	10	5
10	5	3
11	12	6
12	10	4
13	10	4
14	10	5
15	10	3
16	5	3
17	10	4
18	10	6
19	5	3
20	5	4