

Работа 6.5. Исследование мультивибратора на интегральном таймере

Цель работы: исследование колебаний в мультивибраторе на основе интегрального таймера.

Предварительный расчет

1. Рассчитать сопротивления резисторов R_A и R_B в схеме мультивибратора на рис. 6.5.1, обеспечивающие заданные значения частоты и скважности импульсов. Исходными данными для расчета (табл. 6.5.1) являются частота повторения импульсов f , скважность импульсов S , емкость конденсатора C .
2. Результаты расчетов записать в отчет.

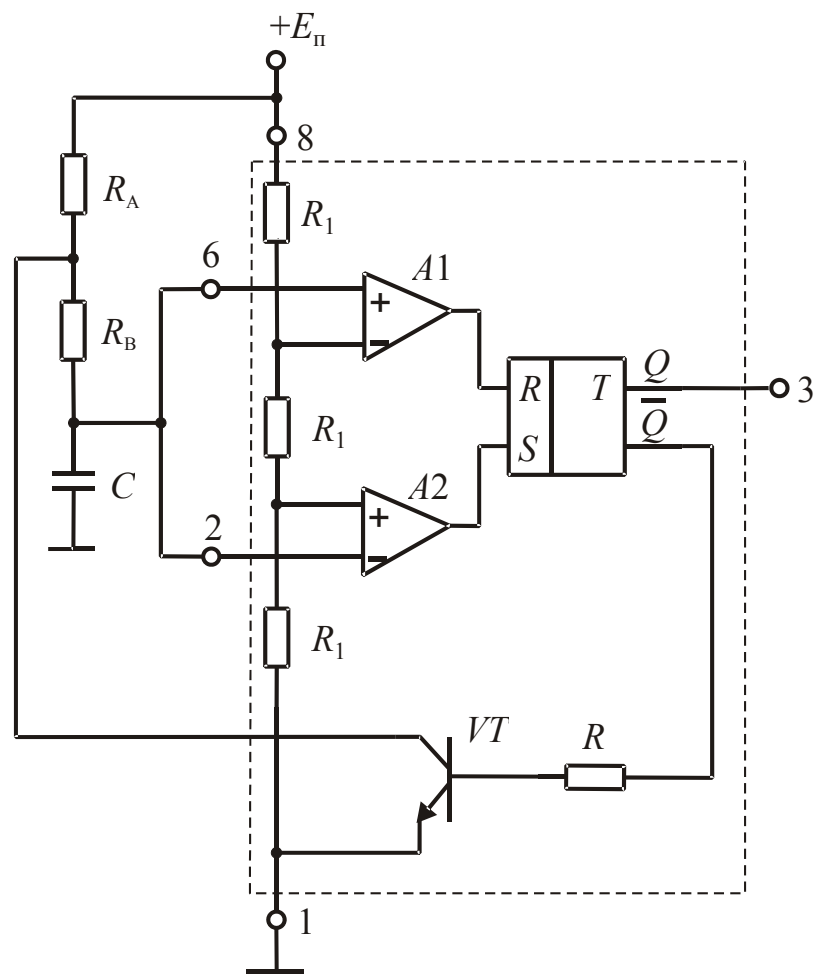


Рис. 6.5.1

Таблица 6.5.1

Вар.	f , кГц	C , нФ	S	E_{II} , В
1	100	1.0	1.5	15
2	100	1.2	1.33	12
3	120	0.68	1.2	15
4	50	1.0	1.5	10
5	75	1.34	1.33	15
6	50	1.5	1.5	10
7	75	1.5	1.6	12
8	120	0.68	1.33	15
9	60	1.0	1.2	15
10	150	0.5	1.5	12