

### Работа 6.3. Исследование LC-генератора гармонических колебаний

**Цель работы:** исследование условий возникновения незатухающих колебаний в RC-генераторе с фазосдвигающей цепью.

**Предварительный расчет:**

Схема LC-генератора на операционном усилителе показана на рис. 6.3.1. Операционный усилитель и резисторы  $R_1$  и  $R_2$  реализуют неинвертирующий усилитель напряжения с коэффициентом

$$K = \frac{R_1 + R_2}{R_1}.$$

Требуется:

1. Определить и записать в отчет формулу комплексной передаточной

проводимости  $H(j\omega) = \frac{\dot{U}_{\text{ВЫХ}}}{\dot{U}_{\text{ВХ}}}$  пассивной цепи обратной связи (рис. 6.3.2).

2. Определить и записать в отчет резонансную частоту колебательного контура  $f_0$ . Значения элементов приведены в табл. 6.3.1.

3. Результаты расчетов записать в отчет.

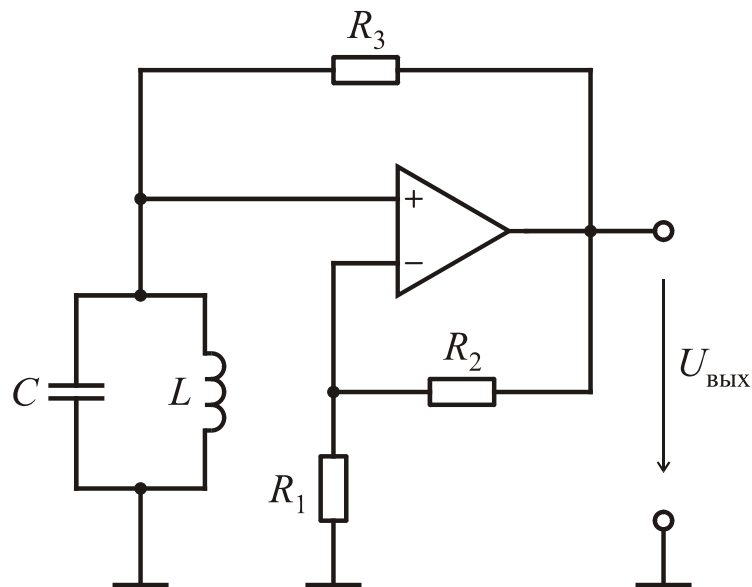


Рис. 6.3.1

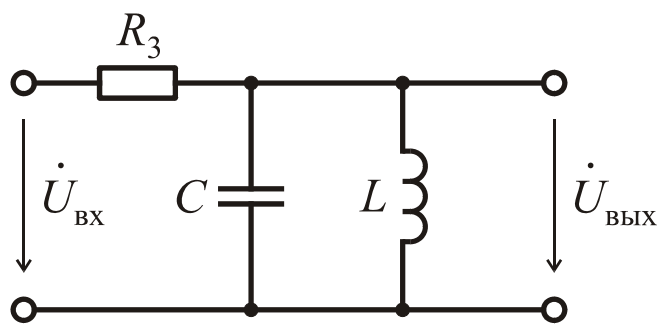


Рис. 6.3.2

Таблица 6.3.1.

Вар.	$R$ , кОм	$C$ , нФ
1	10	16
2	10	20
3	16	10
4	25	10
5	20	8