

## Работа 4.6. Исследование операционных усилителей на МОП-транзисторах

**Цель работы:** изучение схемотехники и исследование характеристик ОУ на МОП-транзисторах.

**Предварительный расчет.** Схема двухкаскадного ОУ на МОП-транзисторах приведена на рис. 4.6.1. Необходимо:

1. Рассчитать постоянные составляющие токов и напряжений транзисторов в схеме усилителя, полагая, что входные напряжения равны нулю. Сопротивления резисторов указаны в табл. 4.6.1.
2. Определить коэффициенты усиления каскадов усилителя и общее усиление схемы.
3. Результаты расчетов записать в отчет.

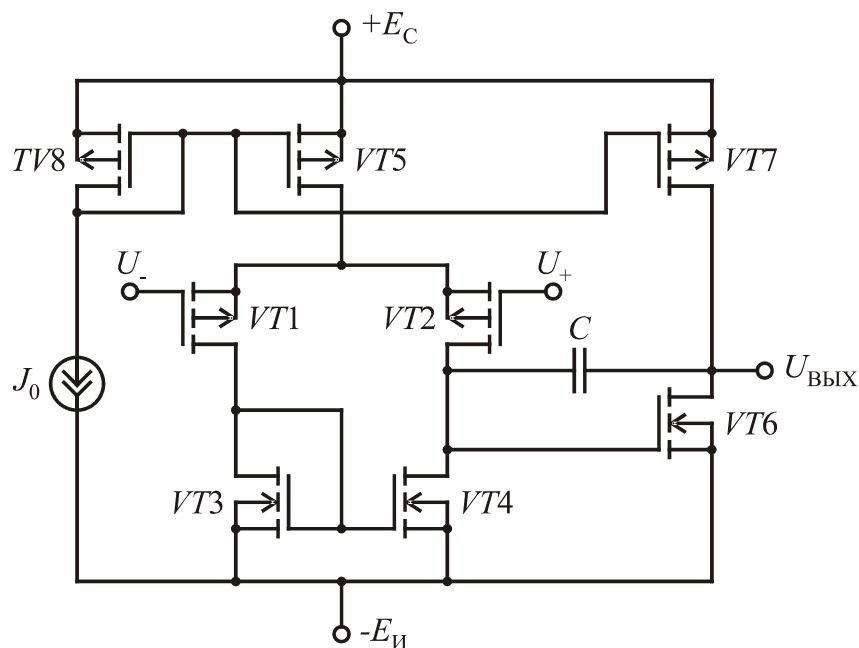


Рис. 4.6.1

Таблица 4.6.1

Сопротивления резисторов для схемы на рис. 4.6.1.

$R_1$ , кОм	$R_2$ , кОм	$R_3$ , Ом	$R_5$ , Ом
20	14.7	760	55