

Работа 4.4. Исследование усилителей мощности

Цель работы: исследование характеристик бестрансформаторных усилителей мощности.

Предварительный расчет

1. Рассчитать двухтактный усилитель, показанный на рис. 4.4.1. Исходные данные для расчета приведены в табл. 4.4.1.
2. Результаты расчетов записать в отчет.

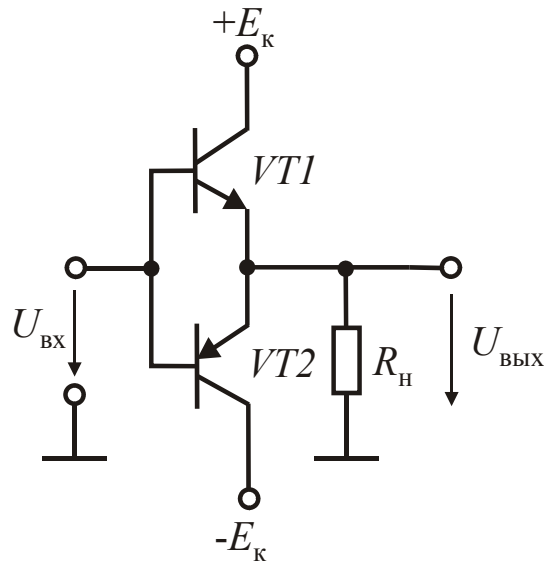


Рис. 4.4.1

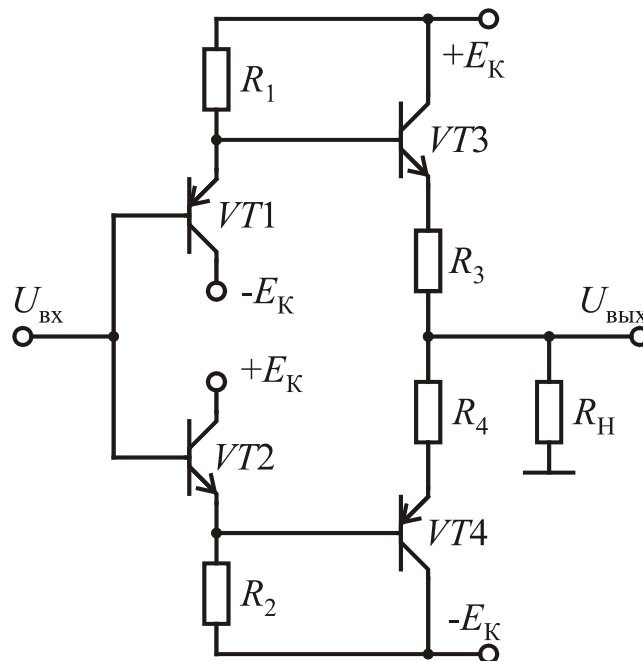


Рис. 4.4.2

Таблица 4.4.1

Вар.	P_n , Вт	R_n , Ом
1	10	8
2	2.5	4
3	5	8
4	3	10
5	12	4
6	8	8
7	10	10
8	12	8
9	5	10
10	15	4