

Работа 3.1. Исследование источников тока на МОП-транзисторах

Цель работы: Исследование характеристик источников тока на МОП-транзисторах.

Предварительный расчет

1. Рассчитать схему отражателя тока (рис. 3.1.1) в соответствии с номером варианта. Исходные данные для расчета приведены в табл. 3.1.1.
2. Определить диапазон изменения сопротивления нагрузки, при котором транзистор работает в режиме насыщения.
3. Результаты расчетов записать в отчет.

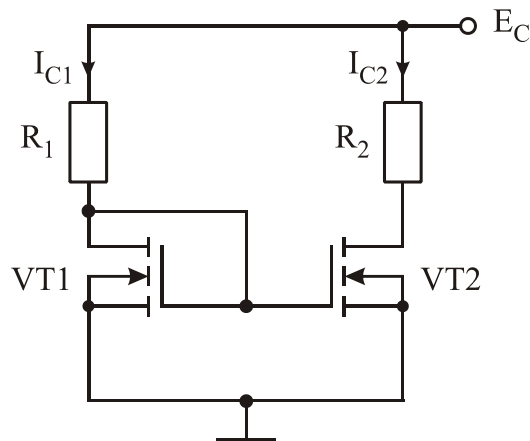


Рис. 3.1.1

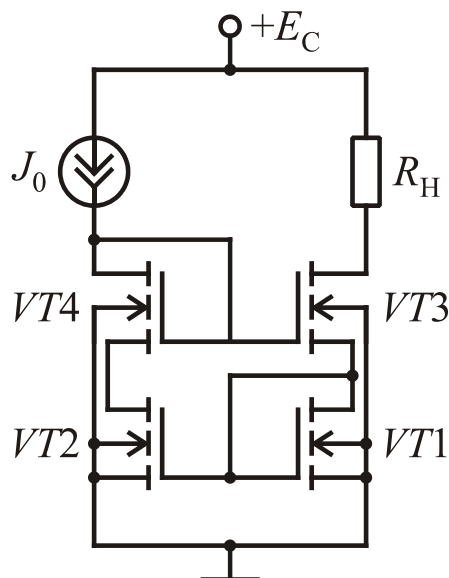


Рис. 3.1.2