

Работа 2.3. Исследование источников тока на биполярных транзисторах

Цель работы: Исследование характеристик транзисторных источников тока.

Предварительный расчет

1. Рассчитать значения элементов в схеме источника тока (рис. 2.3.1), обеспечивающие требуемое значение I_n . Исходные данные для расчета приведены в табл. 2.3.1.
2. Рассчитать токи эмиттера, коллектора и базы, а также напряжение коллектор-эмиттер, если сопротивление резистора в цепи коллектора принимает значения $0.1R_n$, $0.5R_n$, R_n . Результаты расчета записать в отчет.
3. Определить диапазон изменения резистора в цепи коллектора, при котором транзистор работает в активном режиме.
4. Рассчитать значения элементов в схеме отражателя тока на рис. 2.3.2, обеспечивающие требуемое значение I_n . Исходные данные для расчета приведены в табл. 2.3.2.
5. Рассчитать напряжение между коллектором и эмиттером транзистора VT2, если сопротивление нагрузочного резистора принимает значения $0.1R_n$, $0.5R_n$, R_n .
6. Определить диапазон изменения резистора R_n , при котором транзистор VT2 работает в активном режиме
7. Результаты предварительного расчета записать в отчет.

Таблица 2.3.1

Вар.	I_n , мА	E_k , В
1	1.0	12
2	1.2	10
3	1.5	15
4	1.0	10
5	0.5	5
6	0.8	10
7	0.5	10
8	1.2	5
9	0.6	5
10	0.7	10

Таблица 2.3.2

Вар.	I_0 , мА	I_H , мА	E_k , В
1	0,5	1,0	5
2	0,8	0,8	10
3	1	3	12
4	1,5	3,0	15
5	0,1	0,2	5
6	0,3	0,3	5
7	1	2	15
8	0,6	1,2	12
9	1	1	10
10	1	2	12

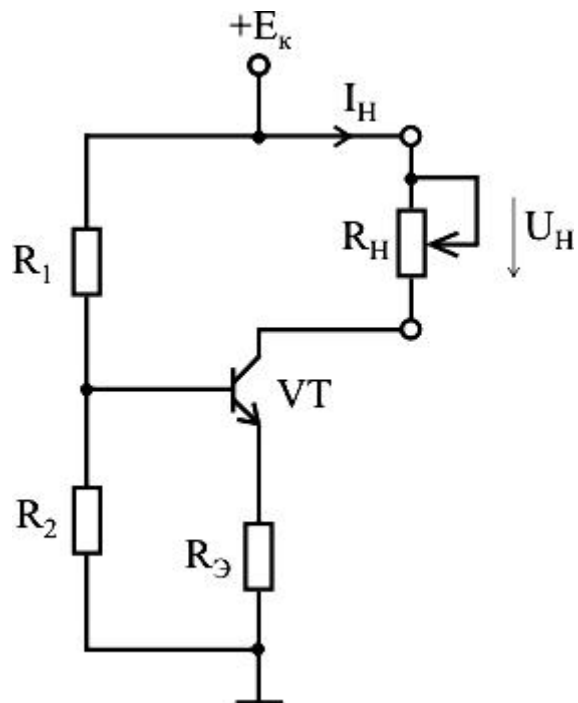


Рис. 2.3.1

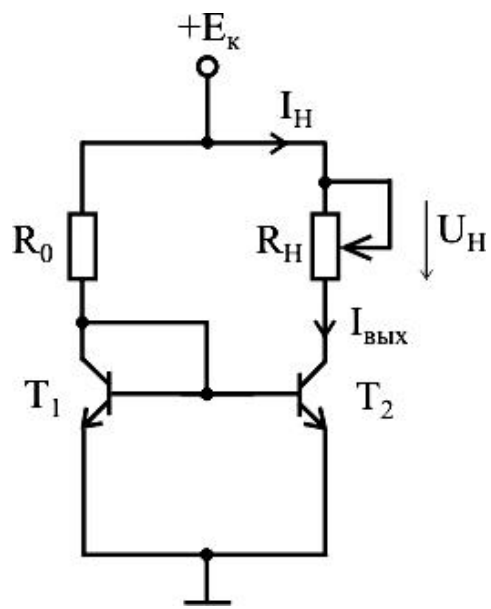


Рис. 2.3.2