

Работа 2.2. Исследование цепей смещения биполярных транзисторов

Цель работы: Исследование цепей смещения биполярных транзисторов.

Предварительный расчет

1. Рассчитать цепь смещения биполярного транзистора (рис. 2.2.1 или 2.2.2, в зависимости от варианта). Исходные данные для расчета приведены в табл. 2.2.1. Принять, что коэффициент усиления тока базы $\beta = 100$.

2. Результаты расчета записать в отчет.

Таблица 2.2.1

Вар.	Рис.	I_{κ} , мА	E_{κ} , В	E_{ε} , В
1	2.2.1	1.0	12	0
2	2.2.2	1.2	10	10
3	2.2.1	1.5	15	0
4	2.2.2	1.0	10	5
5	2.2.2	0.5	5	5
6	2.2.1	0.8	10	0
7	2.2.1	0.5	10	0
8	2.2.2	1.2	5	5
9	2.2.2	0.6	5	5
10	2.2.1	0.7	10	0

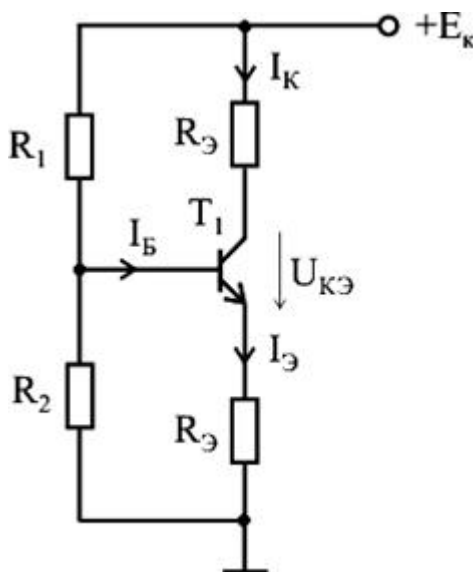


Рис. 2.2.1

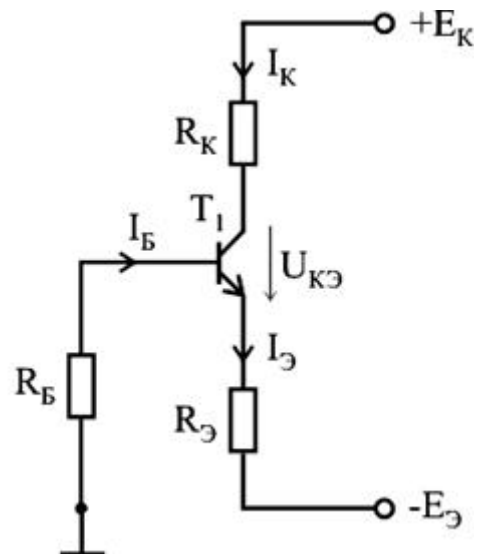


Рис. 2.2.2